

SABER®

ASSEMBLY INSTRUCTIONS • INSTRUCCIONES DE MONTAJE • INSTRUCCIONES DE MONTAJE •

Estimated Assembly Time: 45 minutes
Tiempo estimado de ensamblaje: 45 minutos
Estimation de l'Assemblée Durée: 45 minutes



• EZ conversion propane to natural gas. Conversion Kit #A00AA0412 sold separately.
• Conversión sencilla de gas propano a gas natural. Kit de conversión #A00AA0412 se vende por separado.
• Peut être facilement converti du propane au gaz naturel. Kit de conversion #A00AA0412 vendu séparément.

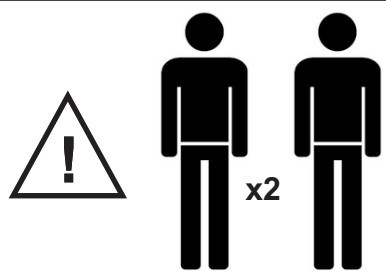
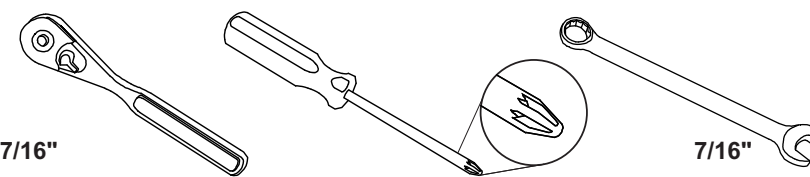
Model • Modelo • Modèle

R33SC0012

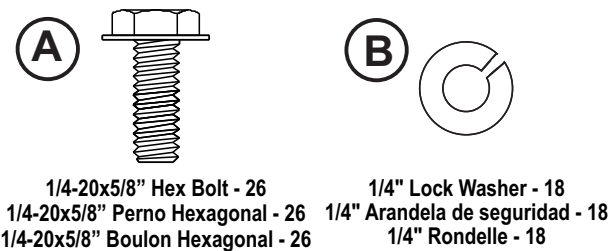
P/N 80020522

R33SC0012

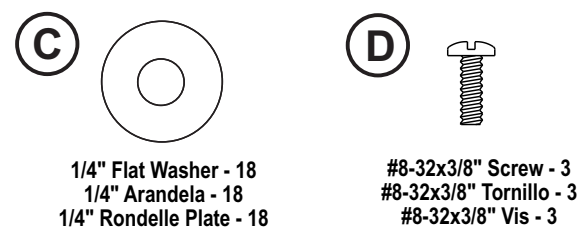
Tools suggested •
Herramientas sugerida •
Outils suggérée •



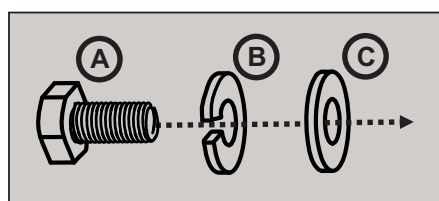
NOTE: Assemble your grill on a clean, level surface.
NOTA: Monte la parrilla sobre una superficie limpia y llana.
REMARQUE: Montez votre grill sur une surface plane, propre.



1/4-20x5/8" Hex Bolt - 26
1/4-20x5/8" Perno Hexagonal - 26
1/4" Lock Washer - 18
1/4" Arandela de seguridad - 18
1/4" Rondelle - 18



1/4" Flat Washer - 18
1/4" Arandela - 18
#8-32x3/8" Screw - 3
#8-32x3/8" Tornillo - 3
#8-32x3/8" Vis - 3



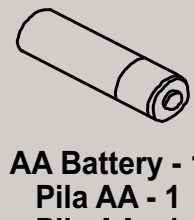
Grate Cleaning Tool - 1
Rallar herramienta de limpieza - 1
Râper outil de nettoyage - 1



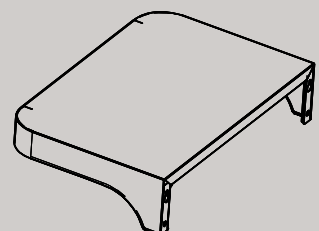
Door Handle - 1
Tirador - 1
Poignée de porte - 1



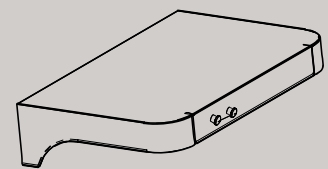
Bottom Shelf - 1
Estante inferior - 1
Estante inferior - 1



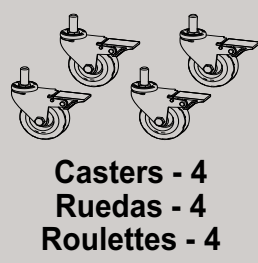
AA Battery - 1
Pila AA - 1
Pile AA - 1



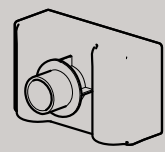
Left Side Shelf - 1
Repisa lateral izquierda - 1
La tablette latérale gauche - 1



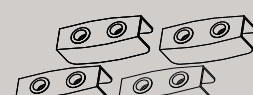
Right Side Shelf - 1
Estante lateral Derecho - 1
La tablette latérale droit - 1



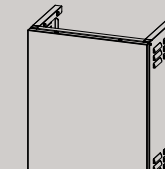
Casters - 4
Ruedas - 4
Roulettes - 4



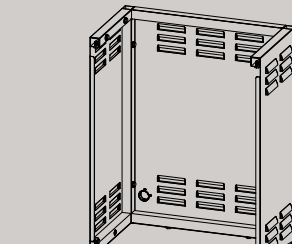
Ignition Module - 1
Módulo de encendido - 1
Module d'allumage - 1



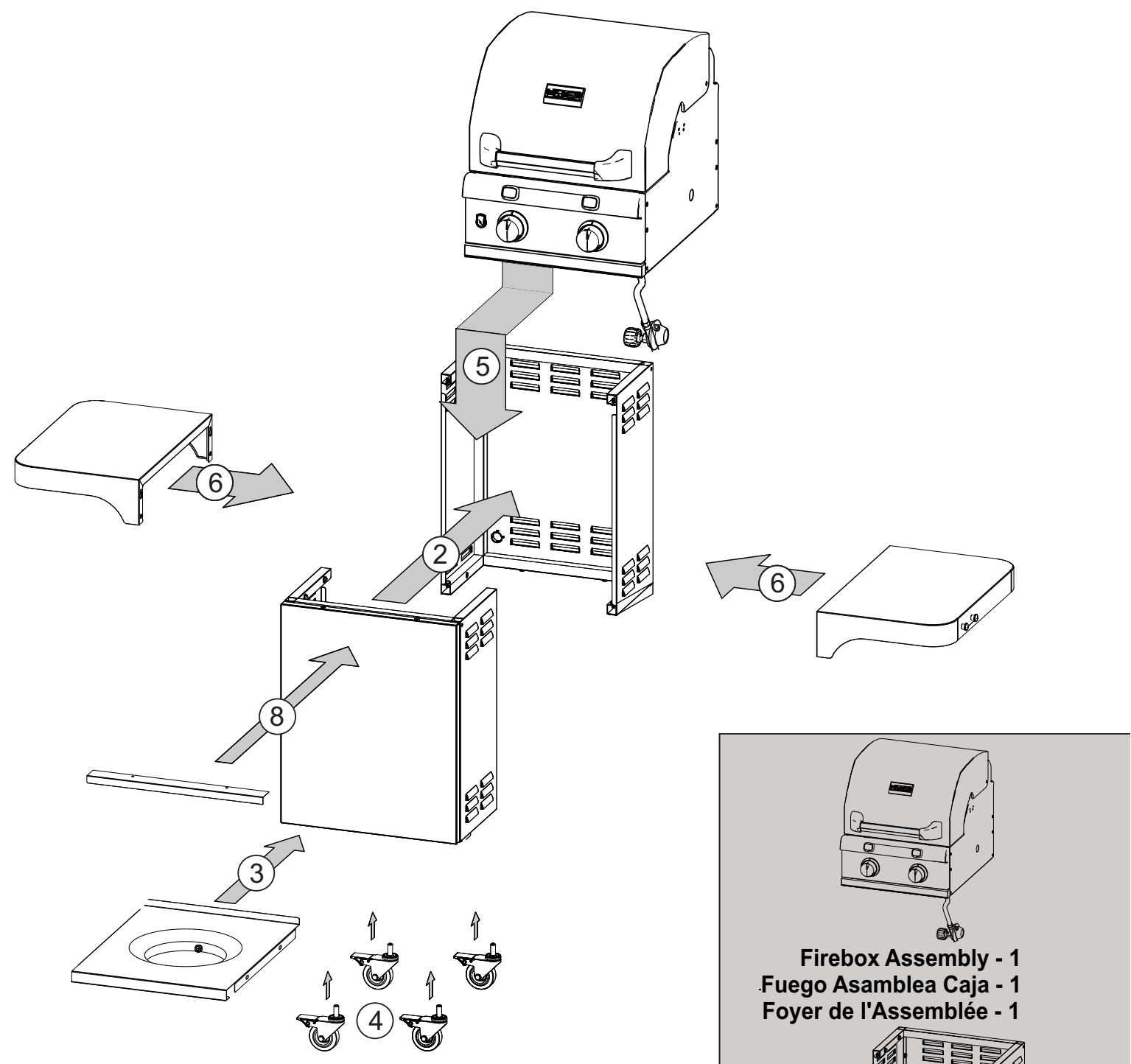
Cabinet Connector - 4
Cesta de conector - 4
Connecteur panier - 4



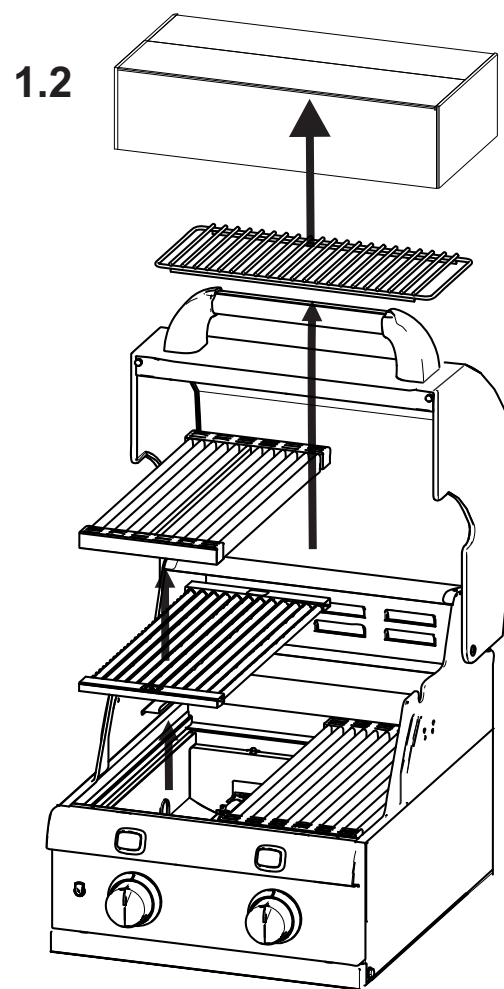
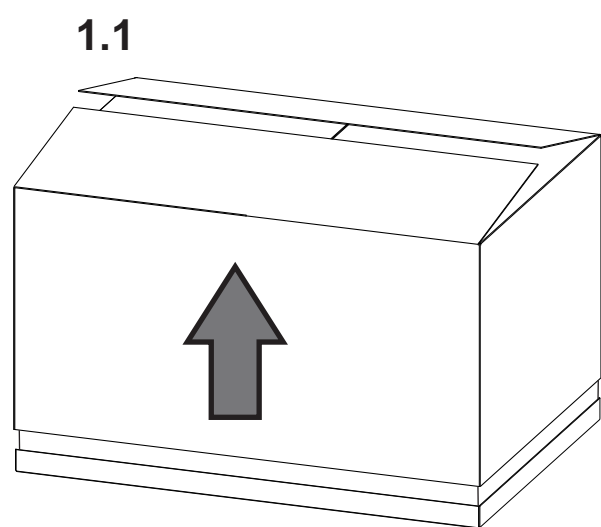
Cabinet Half - Front - 1
La mitad del gabinete - Frente - 1
Moitié avant de l'armoire - 1



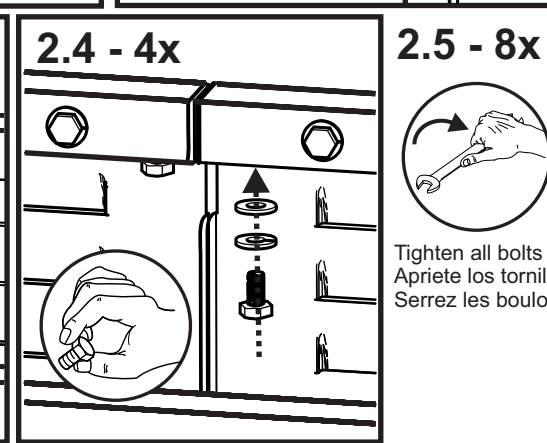
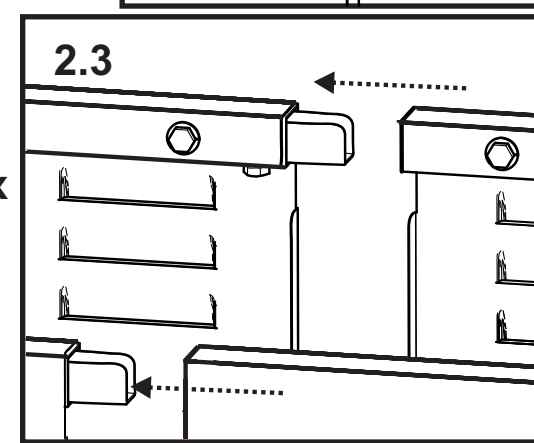
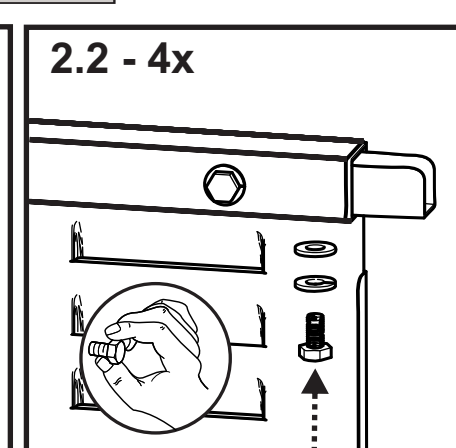
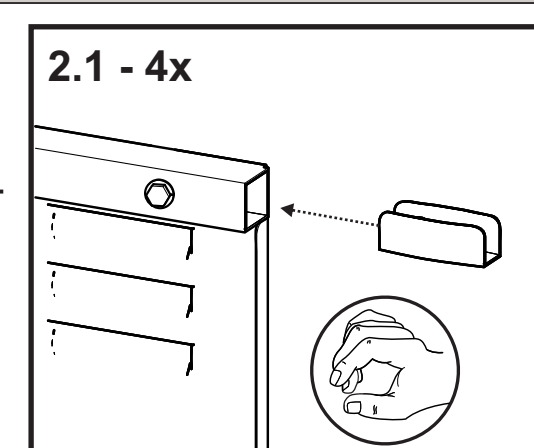
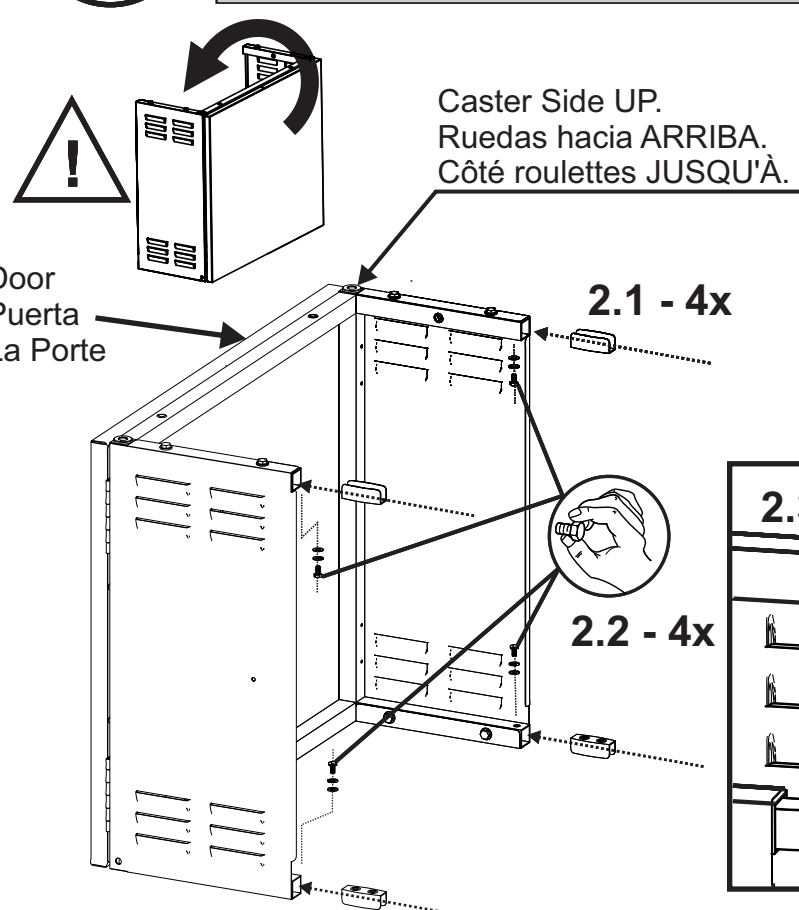
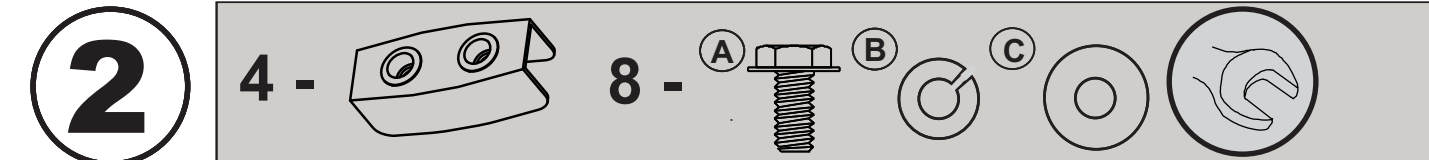
Cabinet Half - Rear - 1
La mitad del gabinete - Trasera - 1
Moitié arrière de l'armoire - 1



1

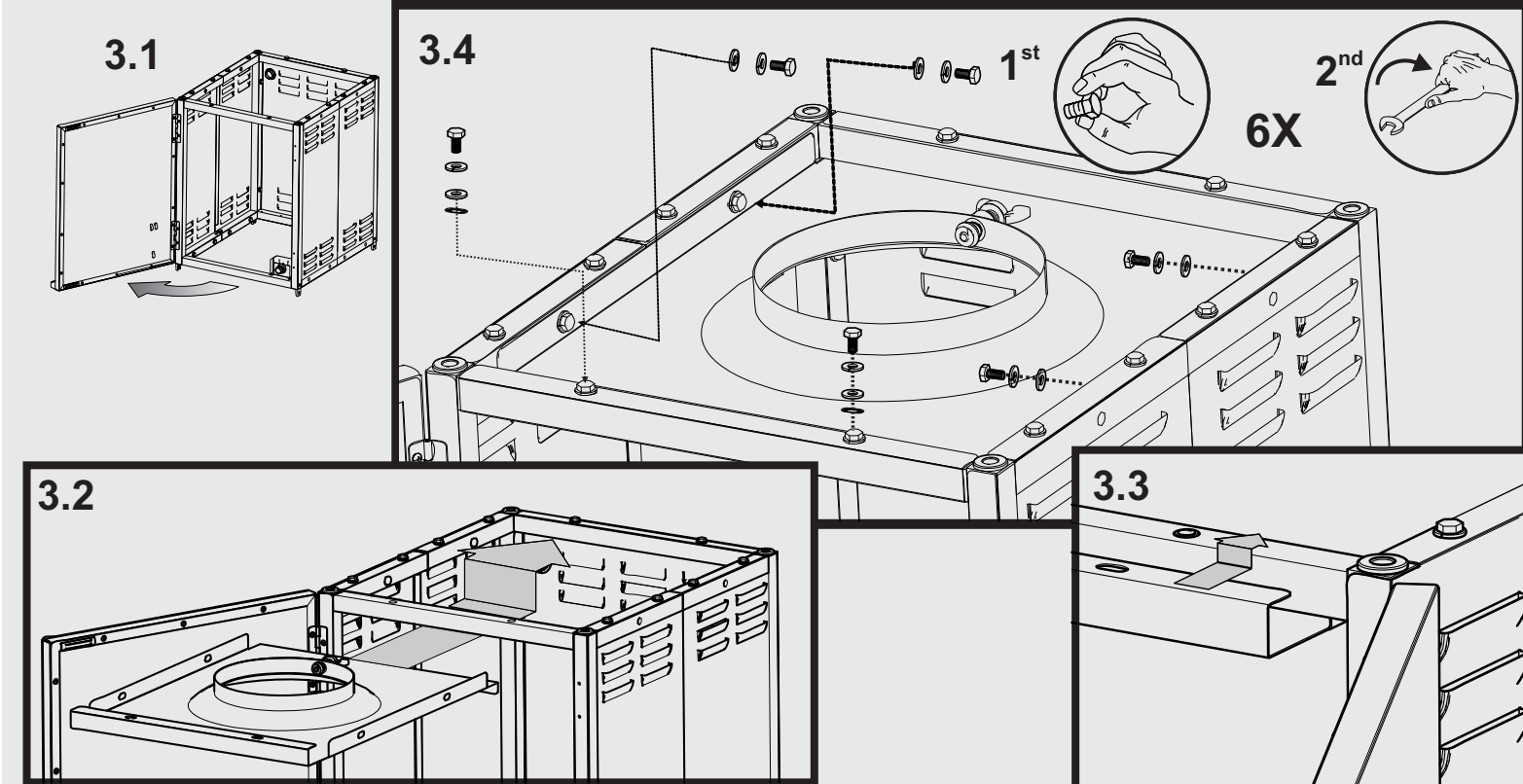
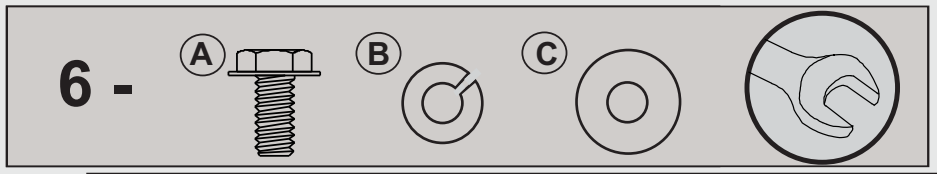


2

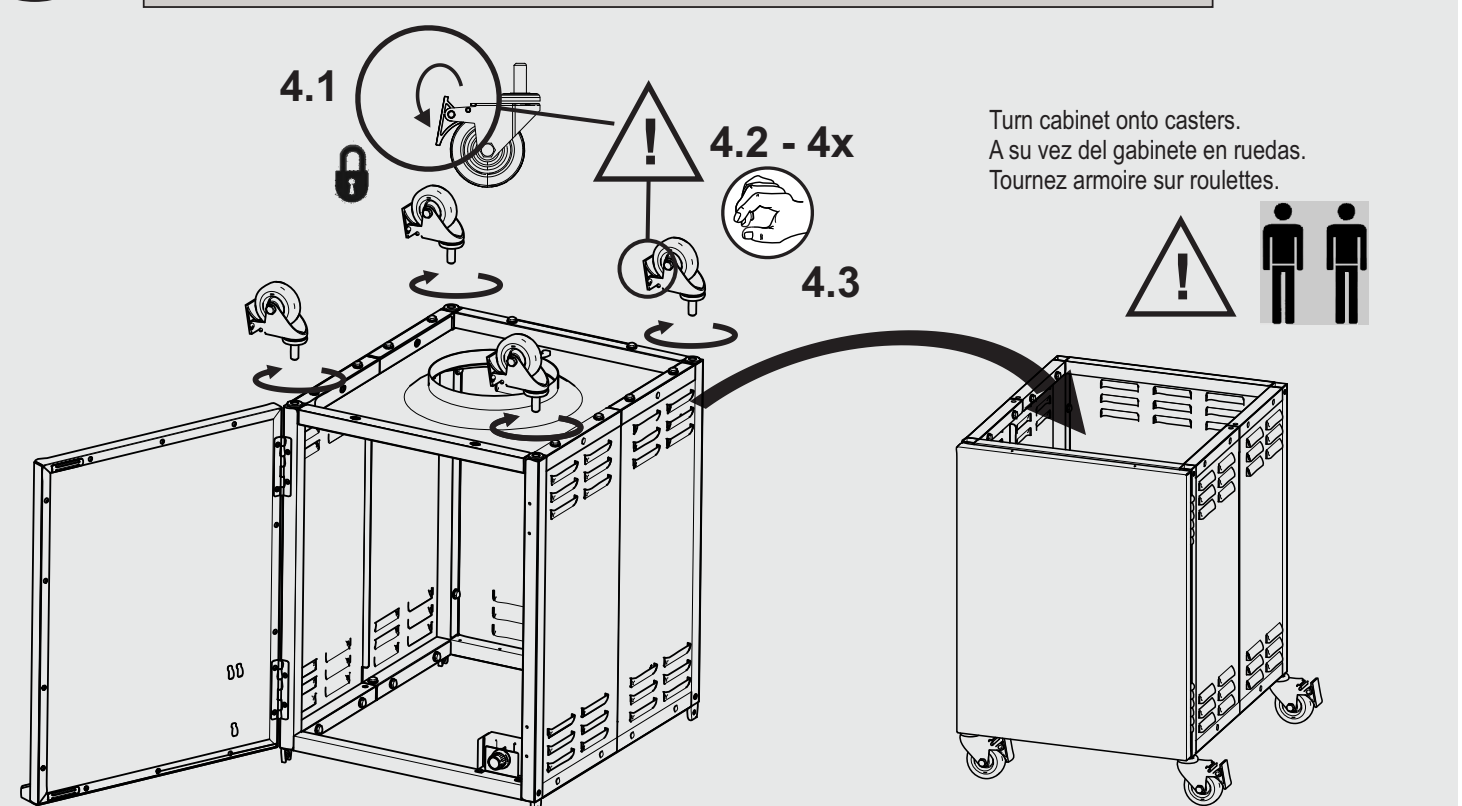
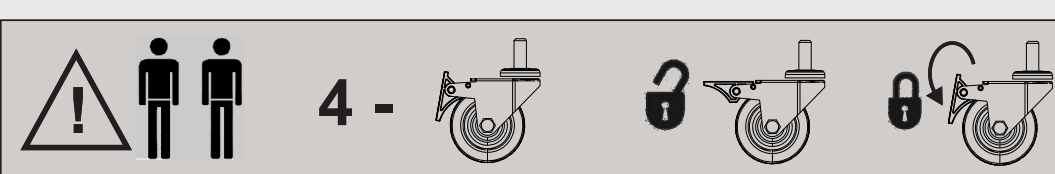


2.5 - 8x
Tighten all bolts
Apriete los tornillos
Serrez les boulons

3

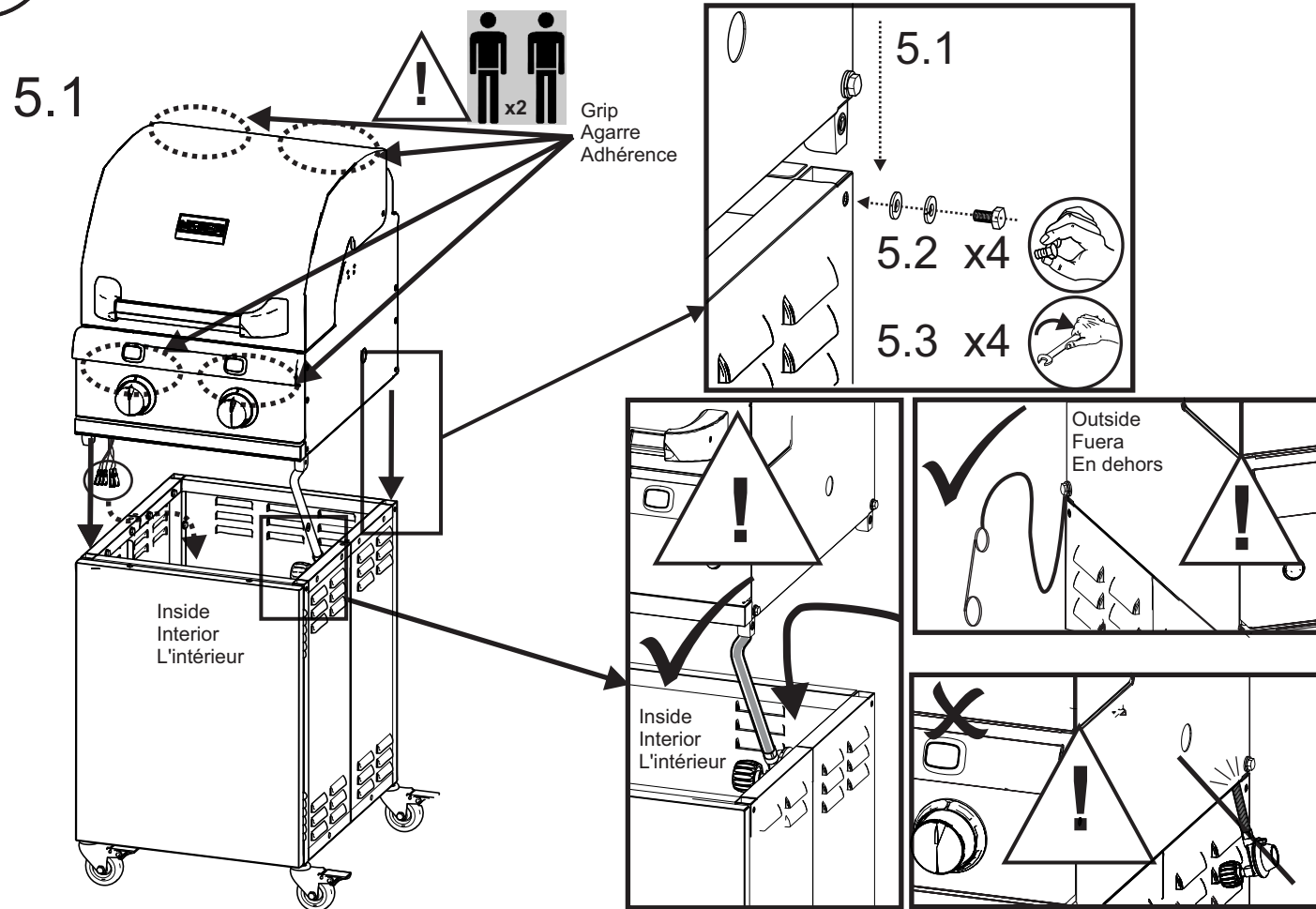


4

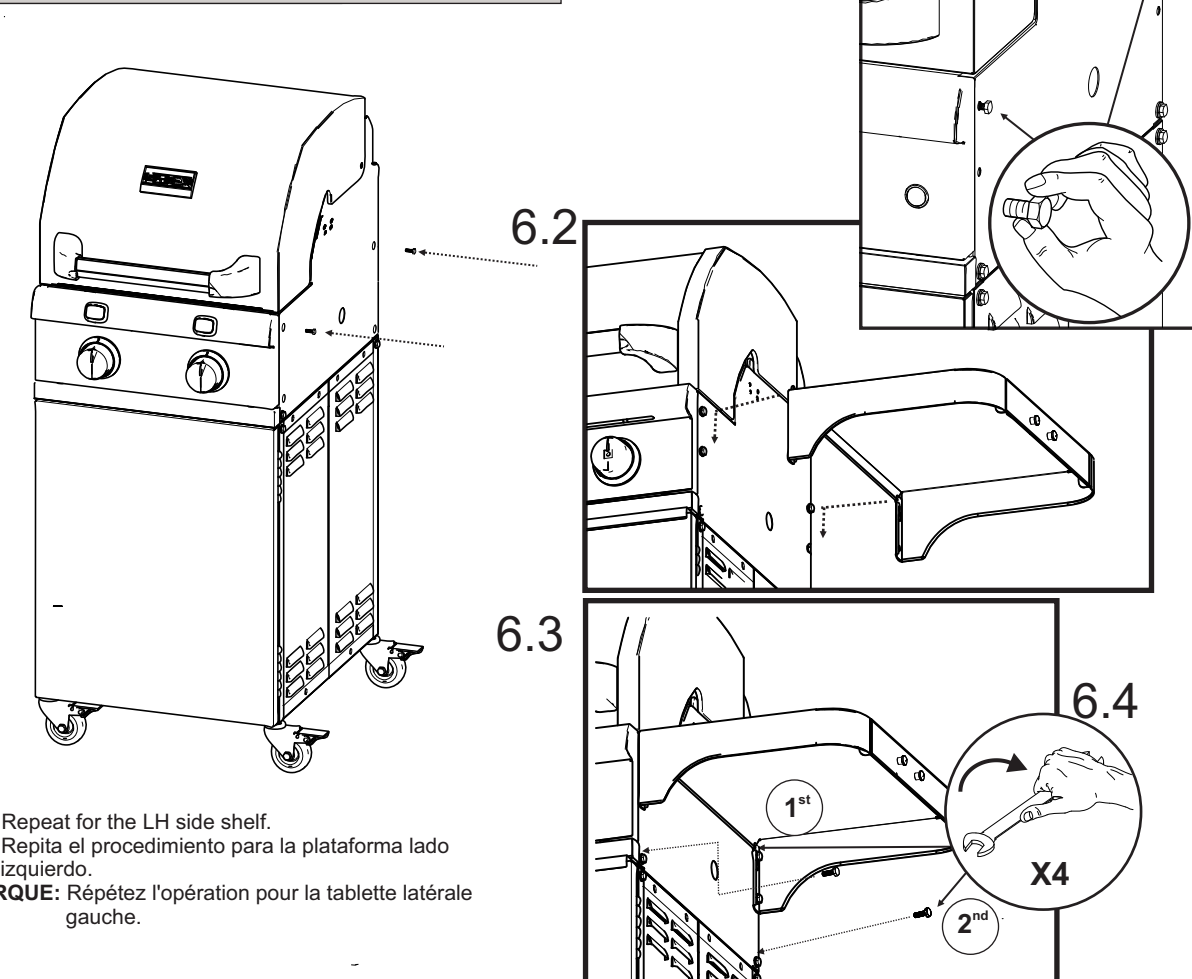


Turn cabinet onto casters.
A su vez del gabinete en ruedas.
Tournez armoire sur roulettes.

5 4 - A B C

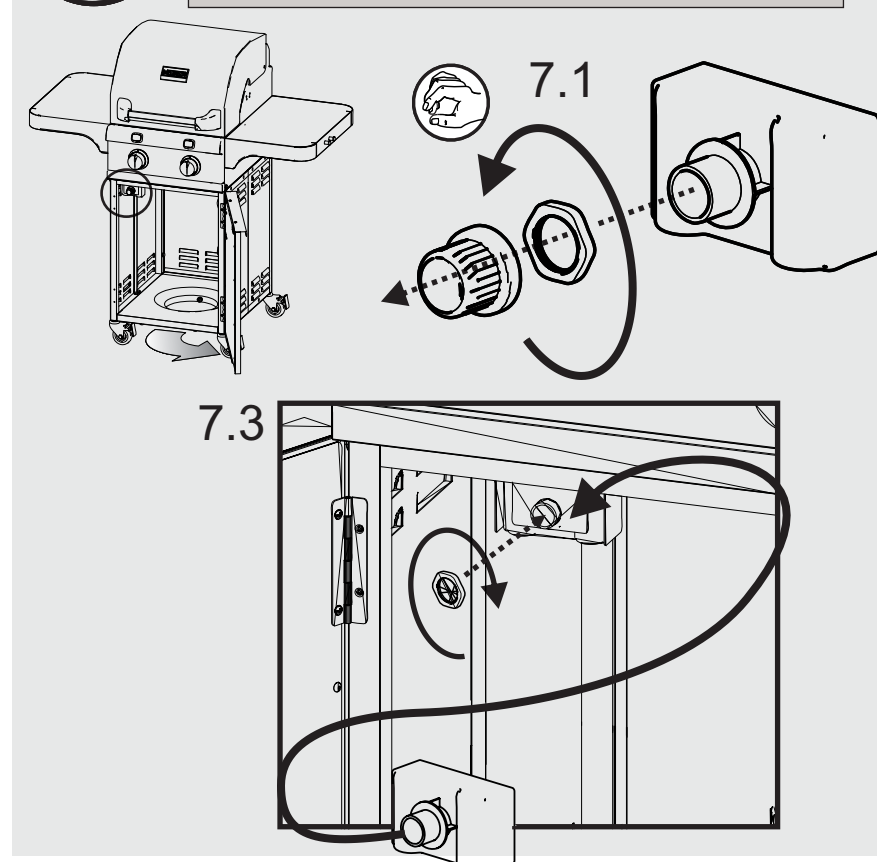


6 8 - A



NOTE: Repeat for the LH side shelf.
 NOTA: Repita el procedimiento para la plataforma lado izquierdo.
 REMARQUE: Répétez l'opération pour la tablette latérale gauche.

7 1 -

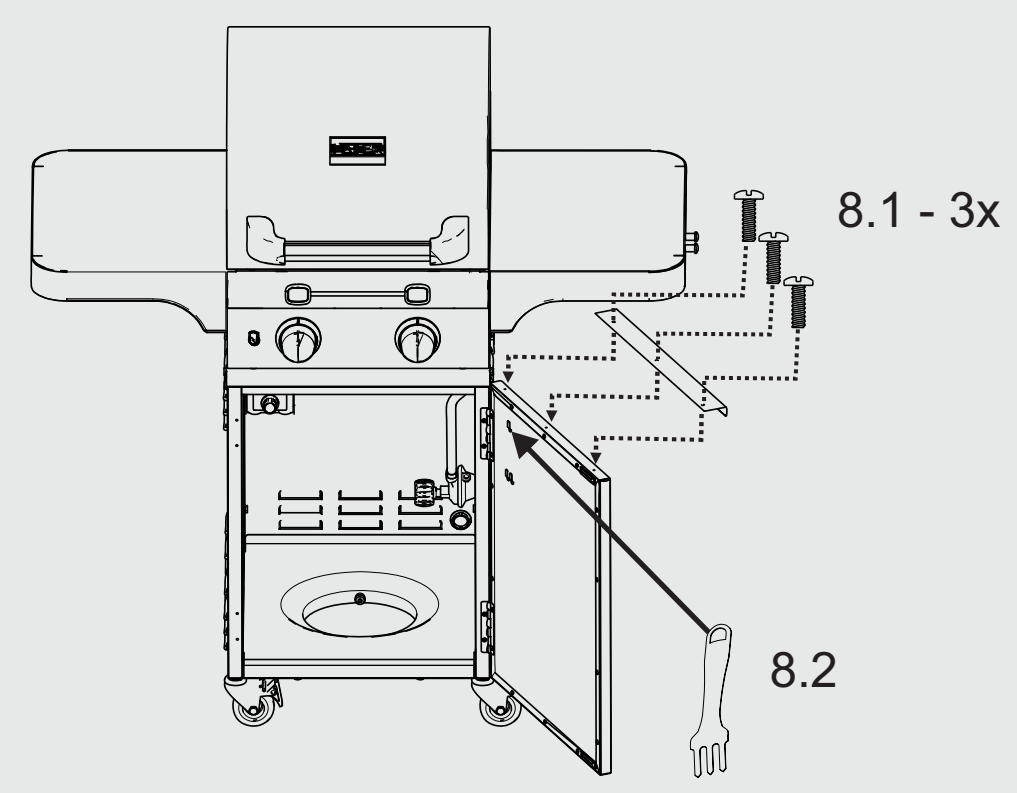


7.2 Wire Connections
 Conexiones de cable
 Conexions fil

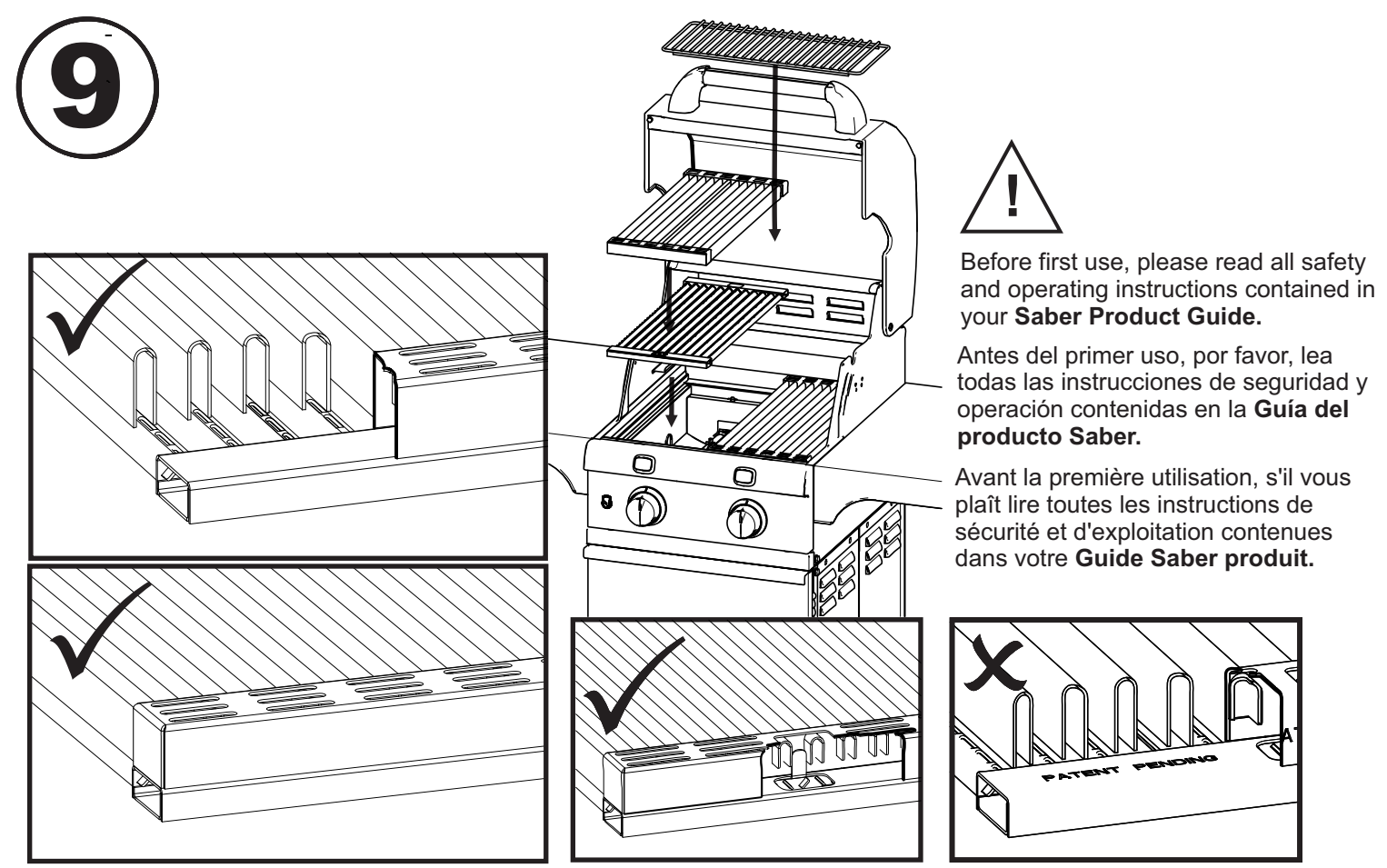
A - Connect two small wire connectors.
 Conectar dos conectores de cable pequeños
 Relier deux connecteurs petit fil

B - Connect two large wire connectors.
 Conectar dos conectores de cable de gran
 Relier deux connecteurs grande

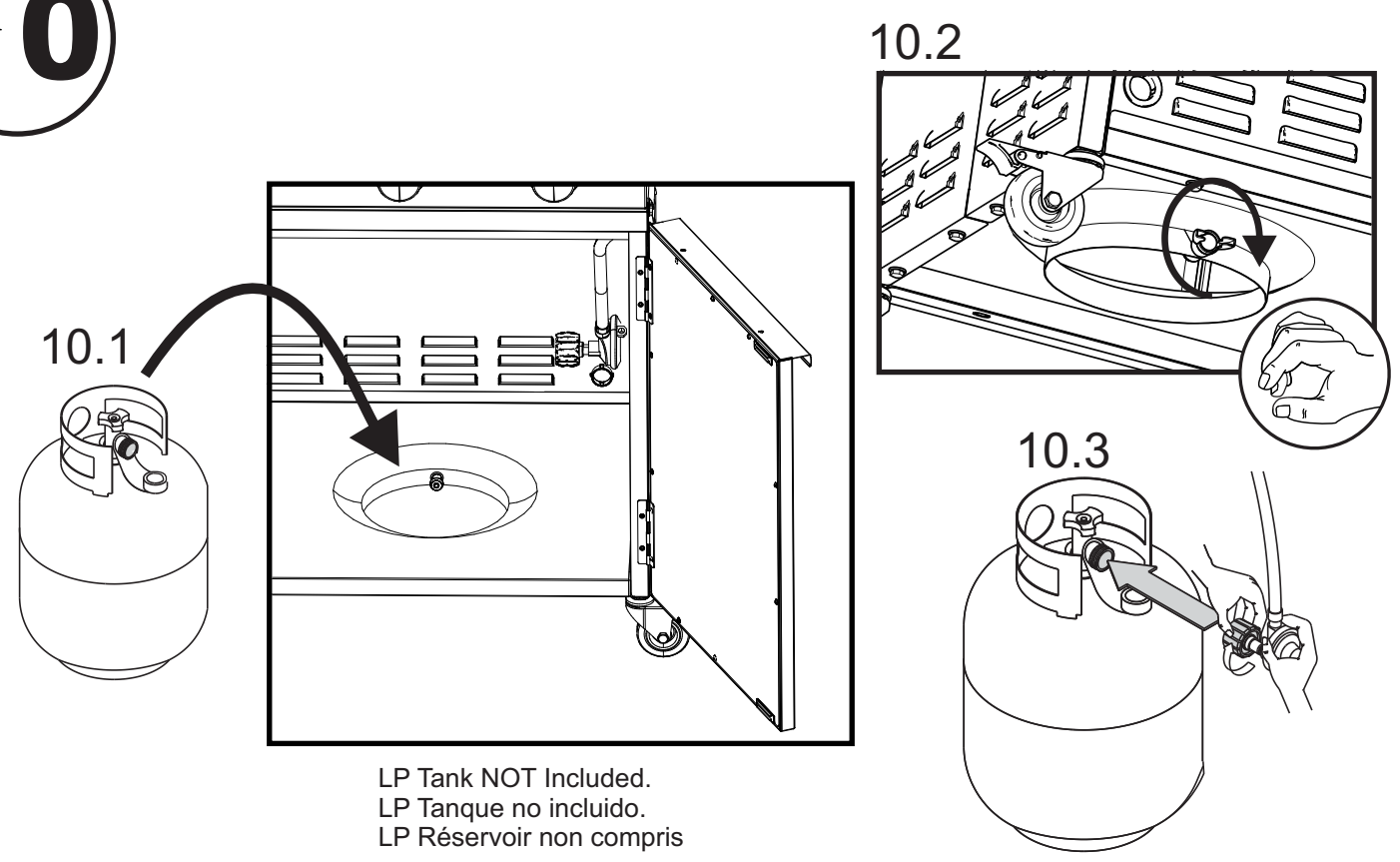
8 3 - D



9



10



LP Tank NOT Included.
 LP Tanque no incluido.
 LP Réservoir non compris.

