

MODERN SLEIGH BED SMOKED EUCA.

BATEAU MODERNE EUCALYPTUS



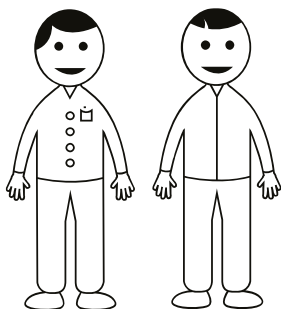
ENGLISH

- Do not dispose of any packaging or contents of the shipping carton until assembly is completed to avoid accidentally discarding small parts or hardware.

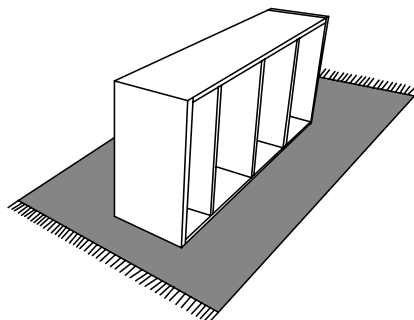
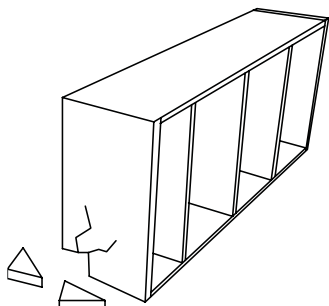
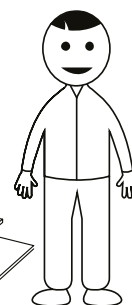
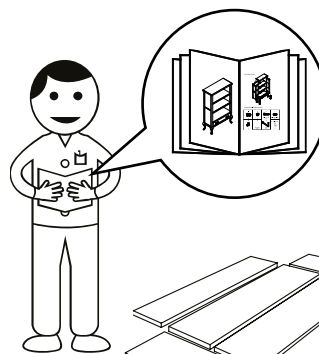
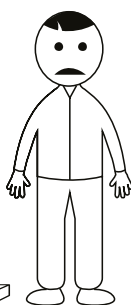
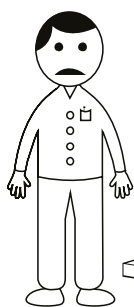
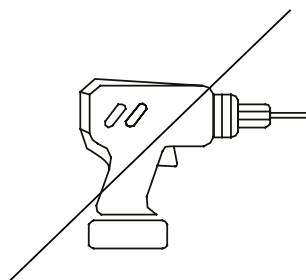
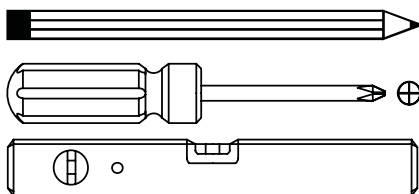


FRANÇAIS

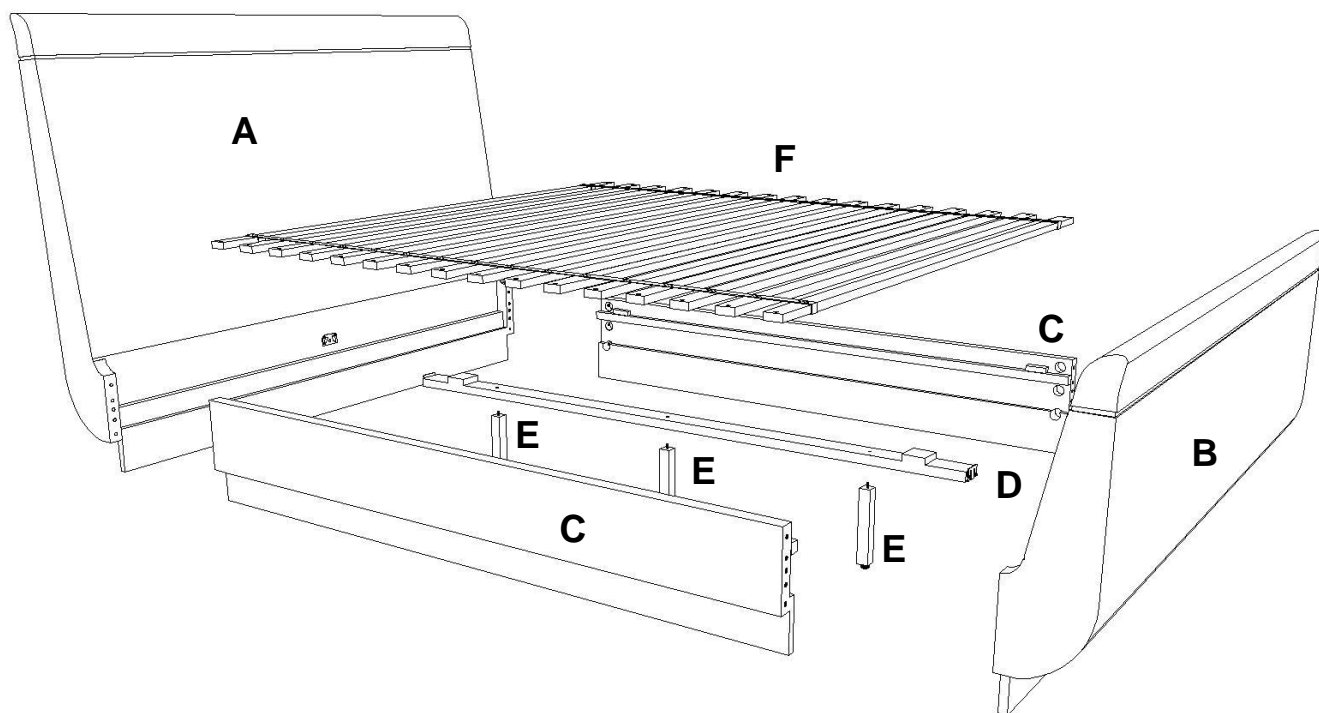
- Ne jetez rien des produits d'emballage et du contenu de la boîte jusqu'à ce que l'assemblage soit terminé, afin d'éviter de jeter par mégarde de petites pièces ou des morceaux.



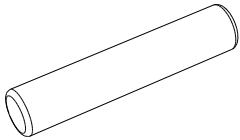
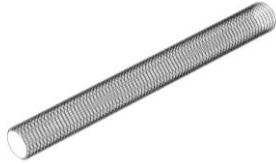
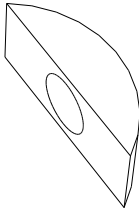
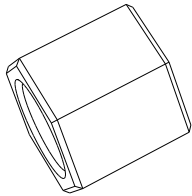
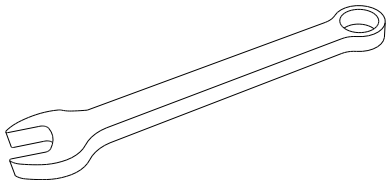
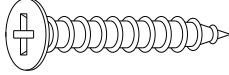
X2



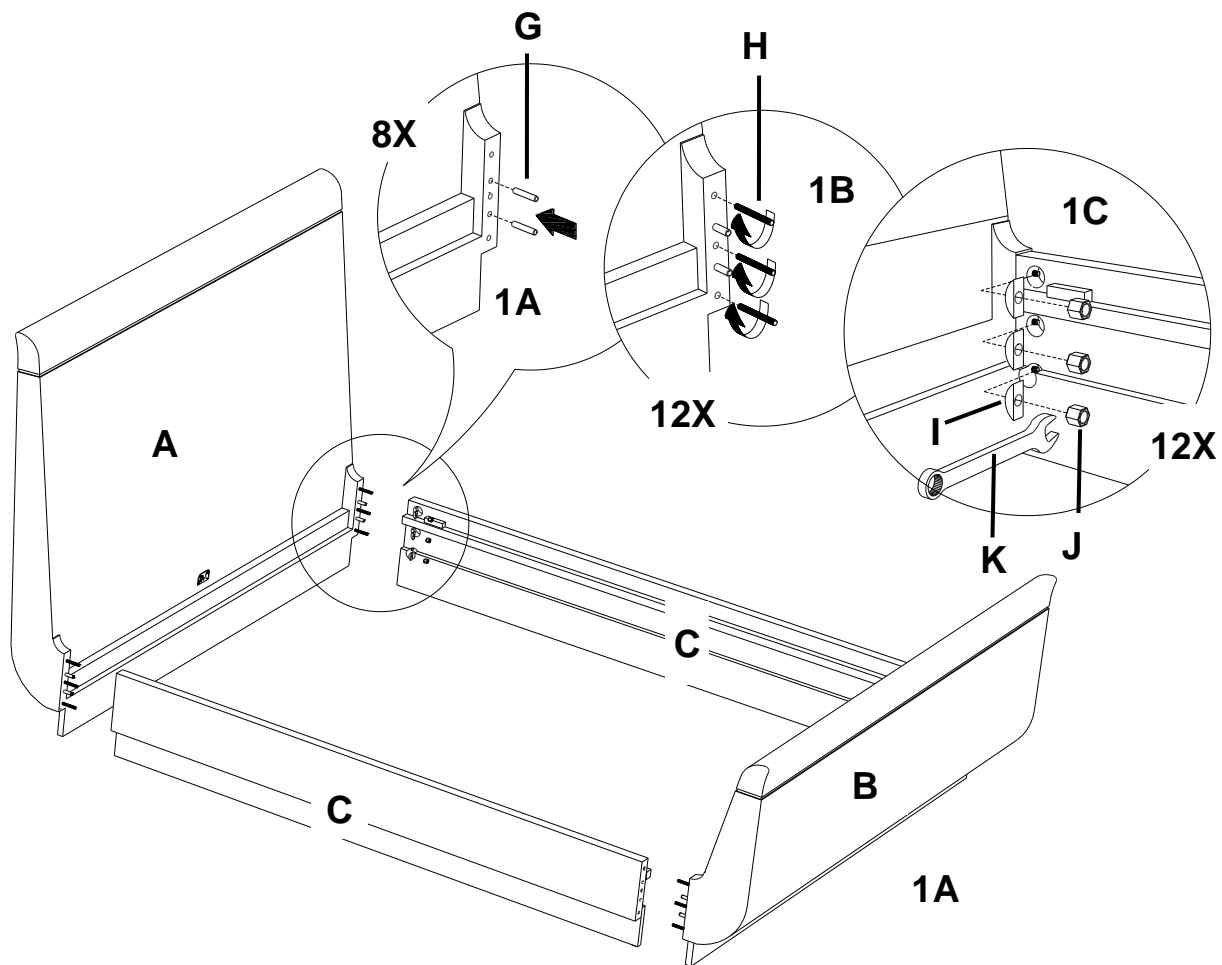
Parts / Pièces:



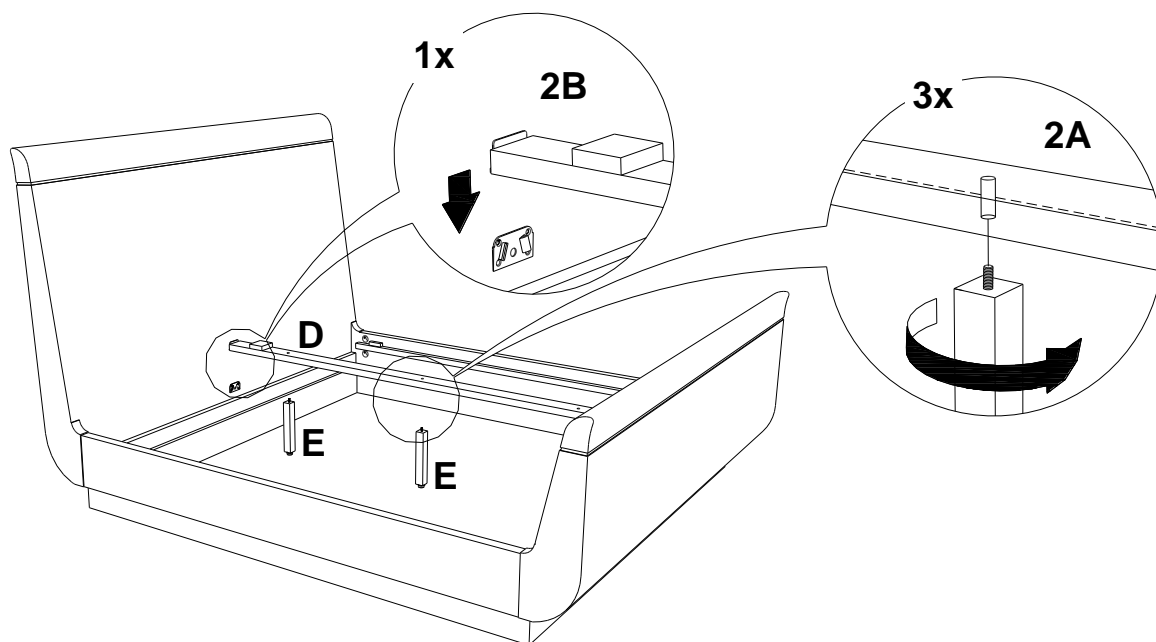
Hardware/ Matériel:

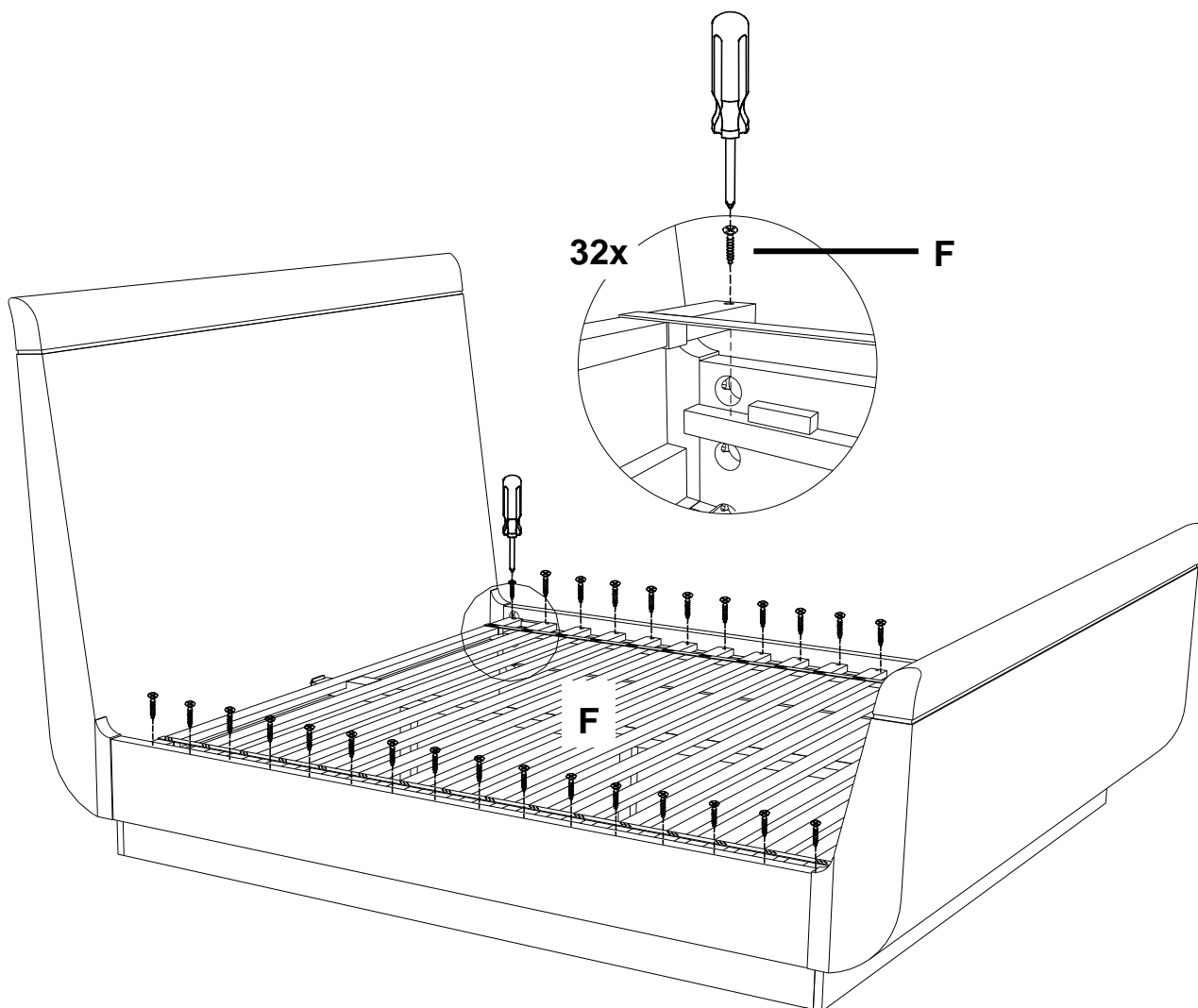
<p>G</p>  <p>10mm x 40mm</p> <p>8X</p>	<p>H</p>  <p>M8 x 80mm</p> <p>12x</p>	<p>I</p>  <p>26 x 12 x 8mm</p> <p>12x</p>	<p>J</p>  <p>M8 x 12mm</p> <p>12x</p>
<p>K</p>  <p>1x</p>		<p>L</p>  <p>5 x 1 1/2"</p> <p>32x</p>	

1



2





Care Instructions:

- Dust often using a clean, soft, dry and lint-free cloth.
- Blot spills immediately and wipe with a clean, damp cloth.
- We do not recommend the use of chemical cleansers, abrasives or furniture polish on our lacquered finish.

Instructions d'entretien :

- Épousseter régulièrement avec un chiffon propre, doux et non pelucheux.
- Éponger immédiatement les liquides renversés et essuyer à l'aide d'un chiffon propre et humide.
- L'utilisation de produits nettoyants chimiques, d'abrasifs ou d'encaustiques sur nos finitions laquées n'est pas recommandée.