

MALLORY WOVEN SEAGRASS BED
TABLE DE SALON SCARLETT
MESA DE CAFÉ SCARLETT

 ENGLISH

- Do not dispose of any packaging or contents of the shipping carton until assembly is completed to avoid accidentally discarding small parts or hardware.
- **THIS UNIT IS HEAVY! For safety, do not assemble this item alone. Two (2) or more adults are strongly recommended.**
- **Remove all parts and hardware from the box and lay out on a clear carpeted or scratch-free work surface, as this will avoid damaging parts during assembly. The shipping box provides an ideal work surface.**

 FRANÇAIS

- Ne jetez rien des produits d'emballage et du contenu de la boîte jusqu'à ce que l'assemblage soit terminé, afin d'éviter de jeter par mégarde de petites pièces ou des morceaux.
- CETTE UNITÉ EST LOURDE! Pour des raisons de sécurité, ne la pas assembler seul. Il est recommandé d'être deux (2) adultes ou plus adultes pour l'assemblage.
- Sortir toutes les pièces et le matériel de la boîte et les étaler sur une surface de travail en moquette ou sans rayure afin d'éviter d'endommager les pièces au cours de l'assemblage. La boîte d'expédition offre une surface de travail idéale.

 ESPAÑOL

- Para evitar desechar accidentalmente las partes pequeñas o las piezas de ferretería, no tirar el embalaje o contenido de la caja hasta que el ensamblaje esté completo.
- ESTA UNIDAD ES PESADA. Por razones de seguridad, no ensamblar este artículo solo. Se recomiendan (2) o más adultos.
- Retirar todas las partes y las piezas de ferretería de la caja y extenderlas en una superficie de trabajo cubierta o sin raspaduras para evitar dañar las partes durante el ensamblaje. La caja de envío puede ser una superficie de trabajo ideal.

Care Instructions:

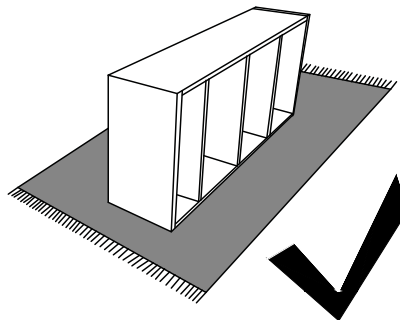
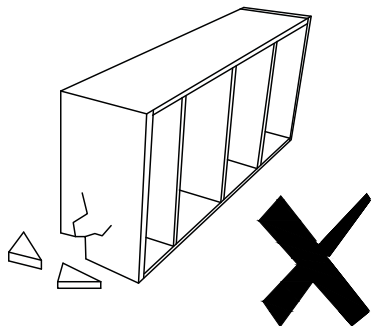
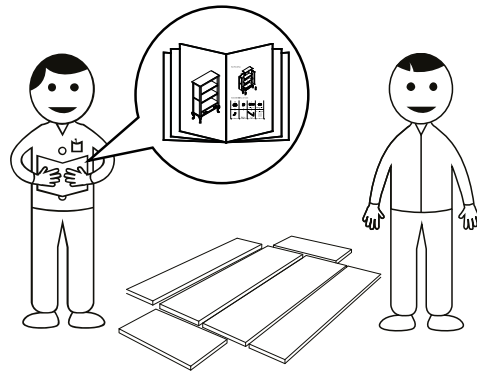
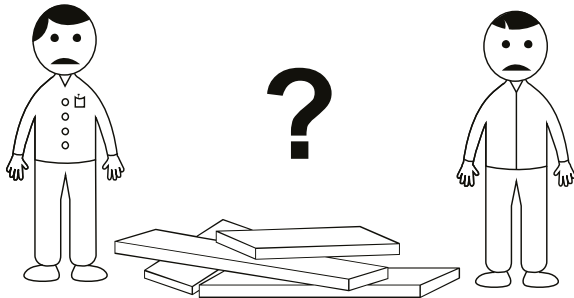
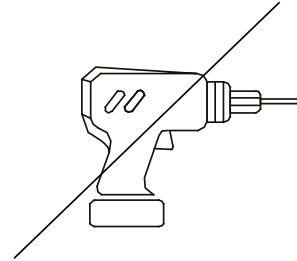
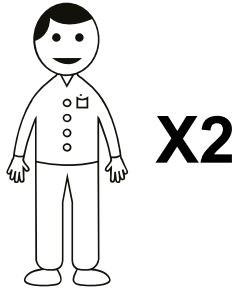
- Dust often using a clean, soft, dry and lint-free cloth.
- When blot spills, wipe with a clean, damp cloth immediately.
- We do not recommend the use of chemical cleansers, abrasives or furniture polish on our lacquered finish.
- Hardware may loosen over time. Periodically check to make sure all connections are tight. Re-tighten if necessary.

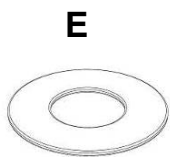
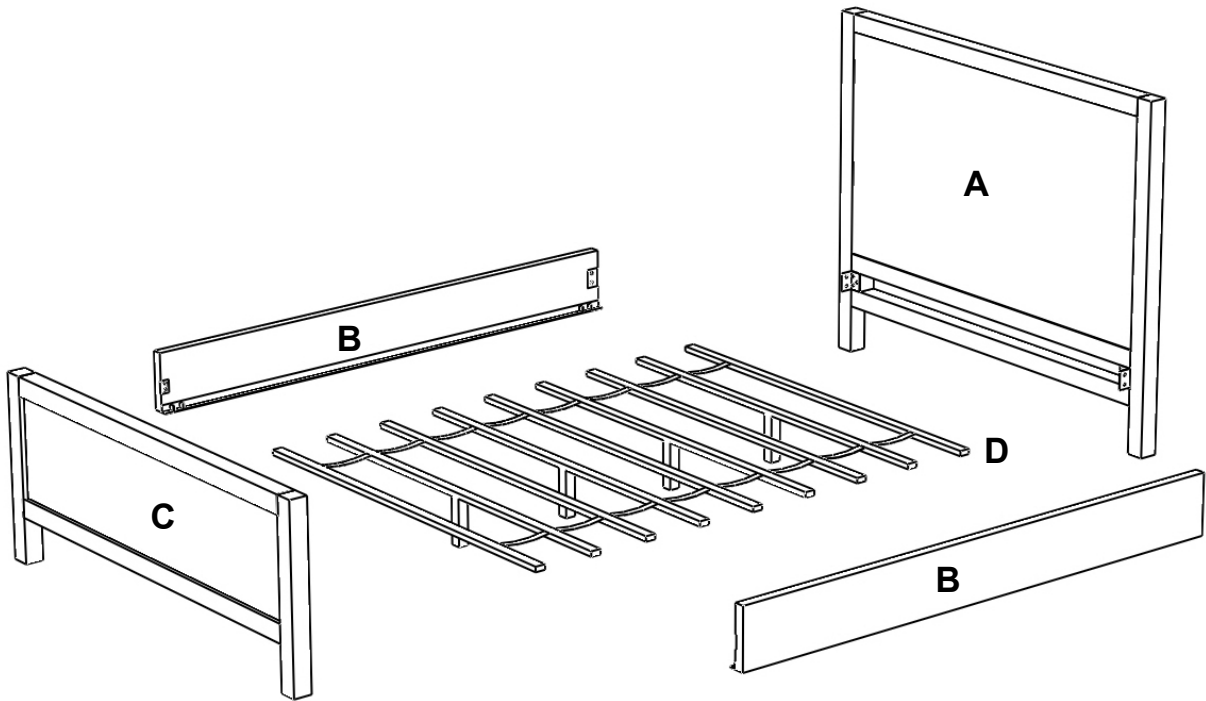
Instructions d'entretien :

- Épousseter régulièrement avec un chiffon propre, doux et non pelucheux.
- Éponger immédiatement les liquides renversés et essuyer à l'aide d'un chiffon propre et humide.
- L'utilisation de produits nettoyants chimiques, d'abrasifs ou d'encaustiques sur nos finitions laquées n'est pas recommandée.
- Le matériel de fixation peut se desserrer avec le temps. Vérifiez régulièrement afin de vous assurer que tous les raccords sont bien serrés. Resserrez-les au besoin.

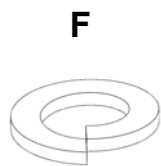
Instrucciones de cuidado:

- Limpiar el polvo con un trapo limpio, suave, seco y libre de pelusas.
- Secar los derrames de inmediato y limpiar con un trapo limpio y húmedo.
- Recomendamos no usar limpiadores químicos, abrasivos o lustramuebles sobre el acabado barnizado.
- Las piezas de ferretería pueden aflojarse con el tiempo. Controlar periódicamente que estén bien ajustadas. Si es necesario, volver a ajustarlas.

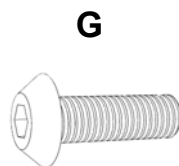




8x

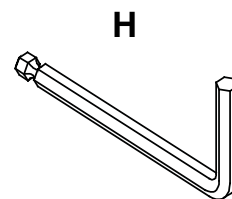


8x



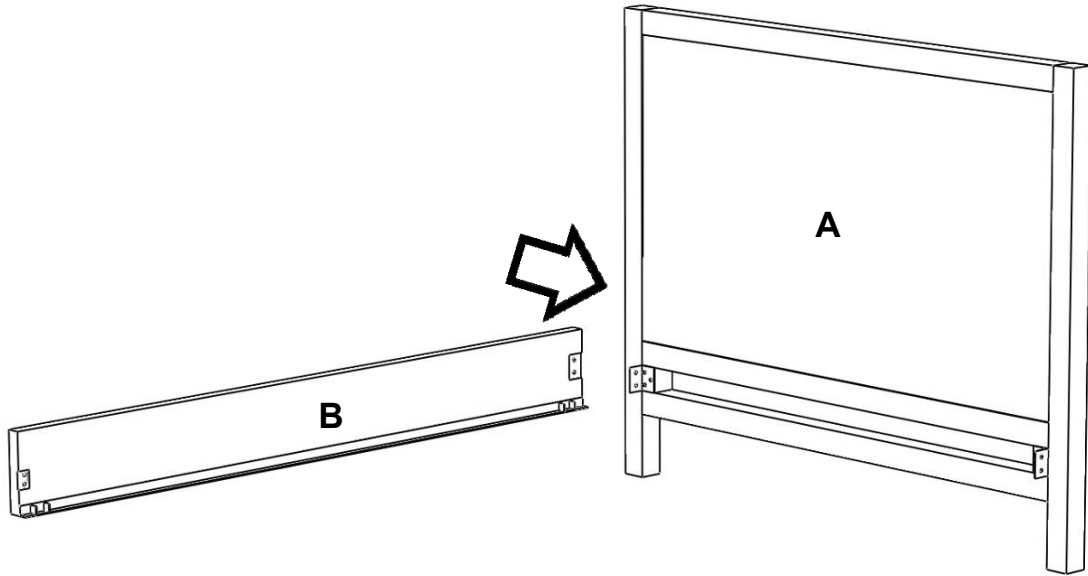
M10 x20

8x

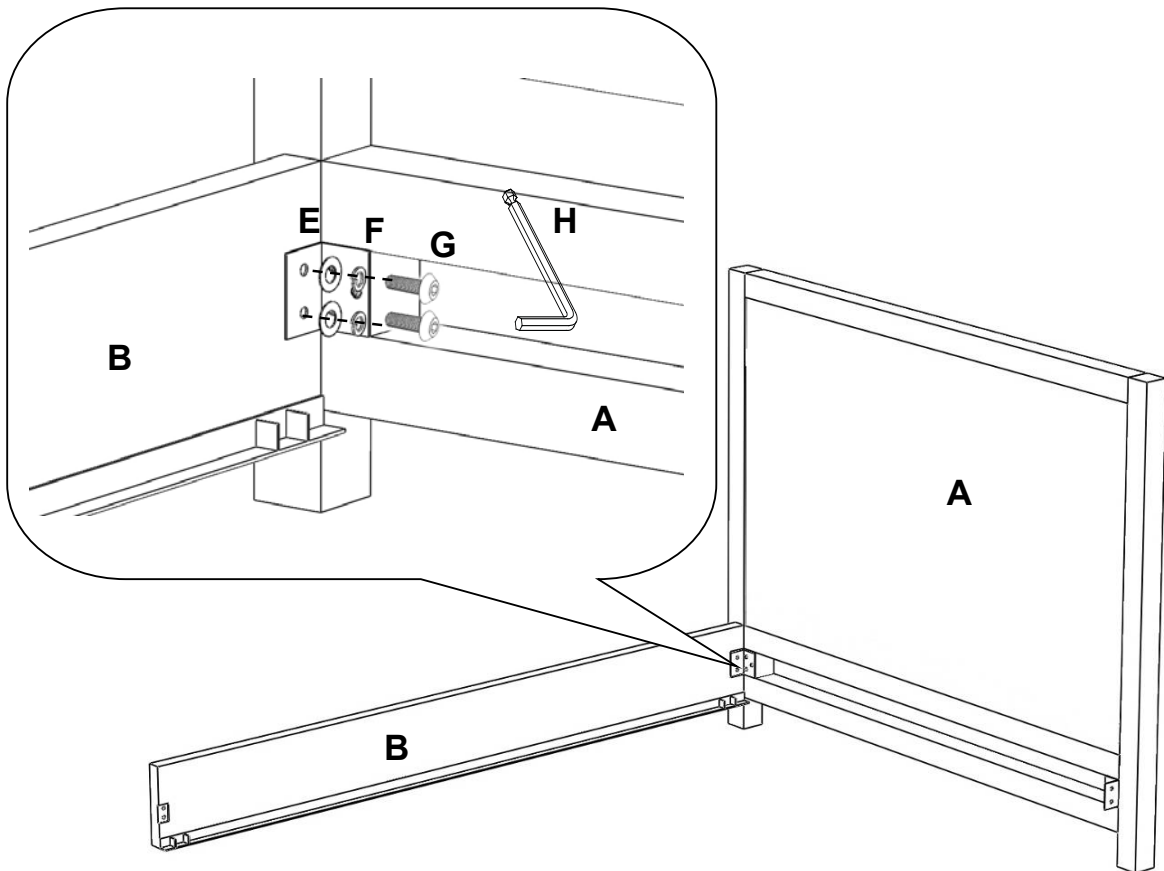


1x

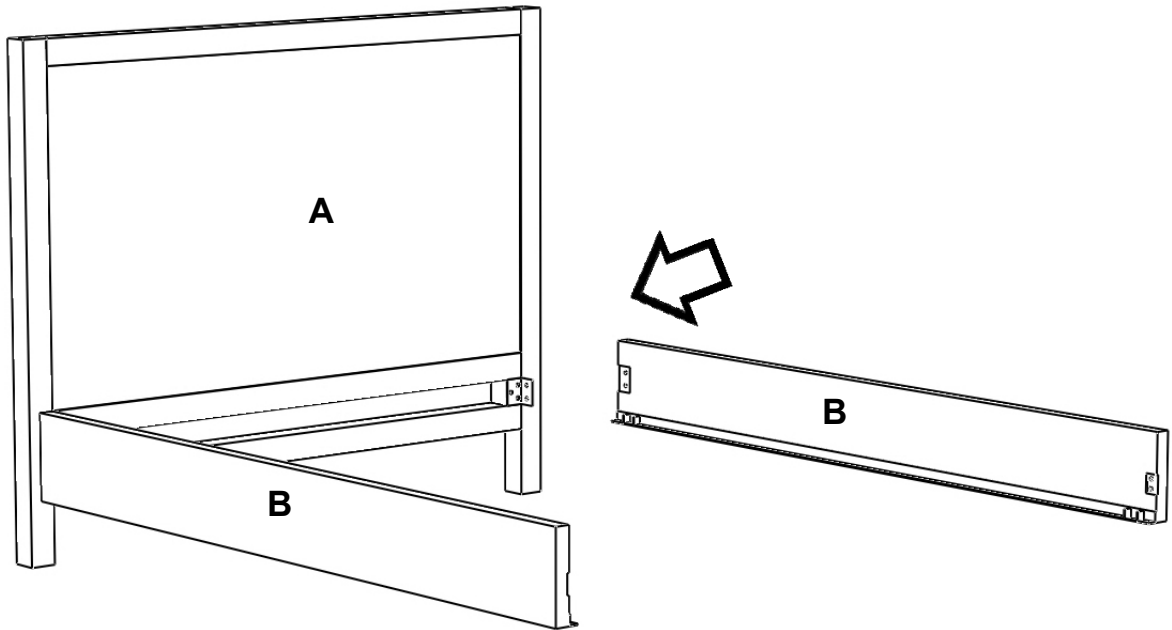
1



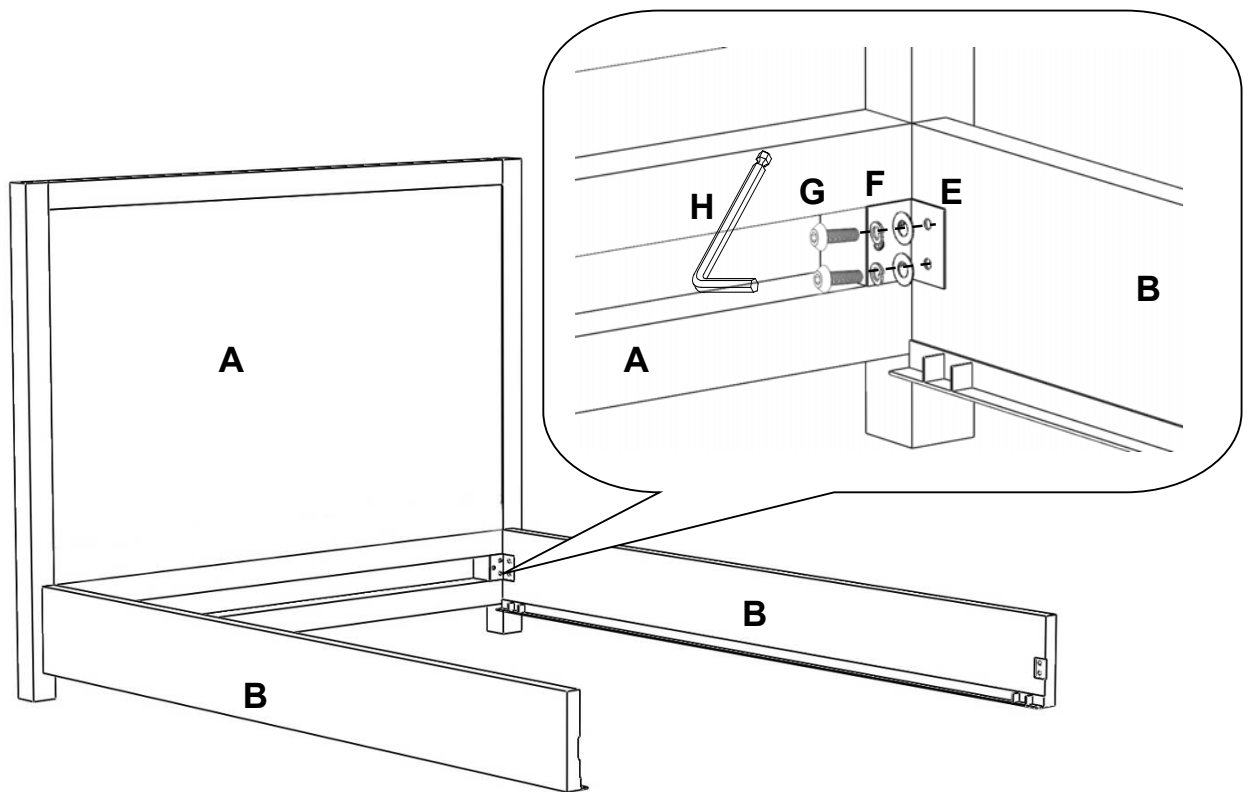
2



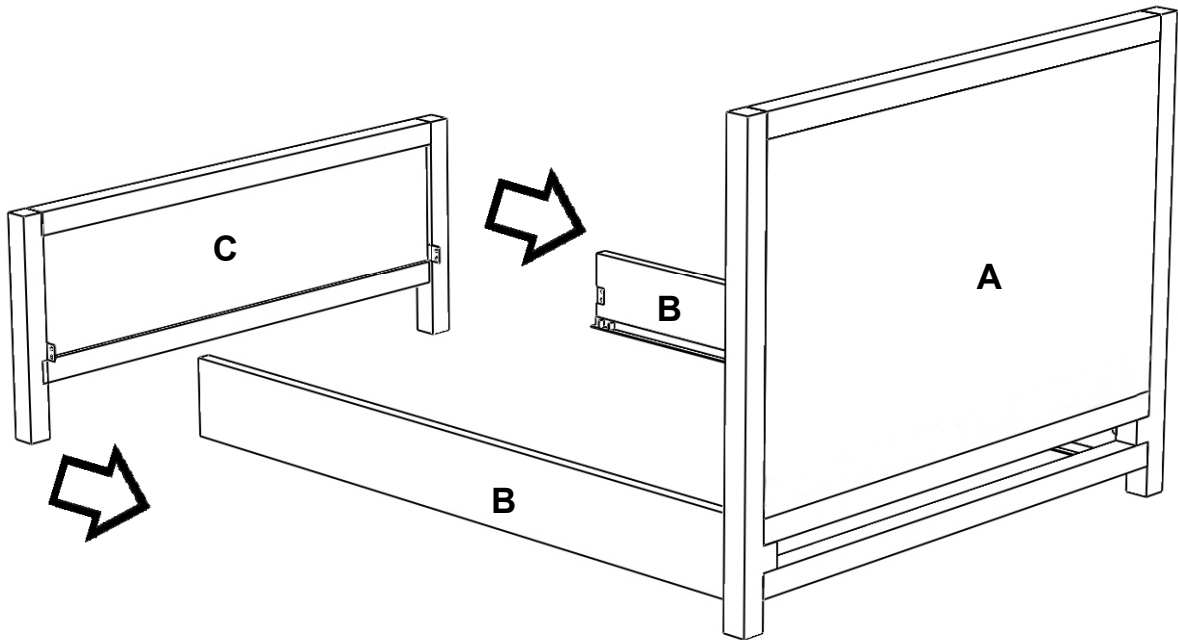
3



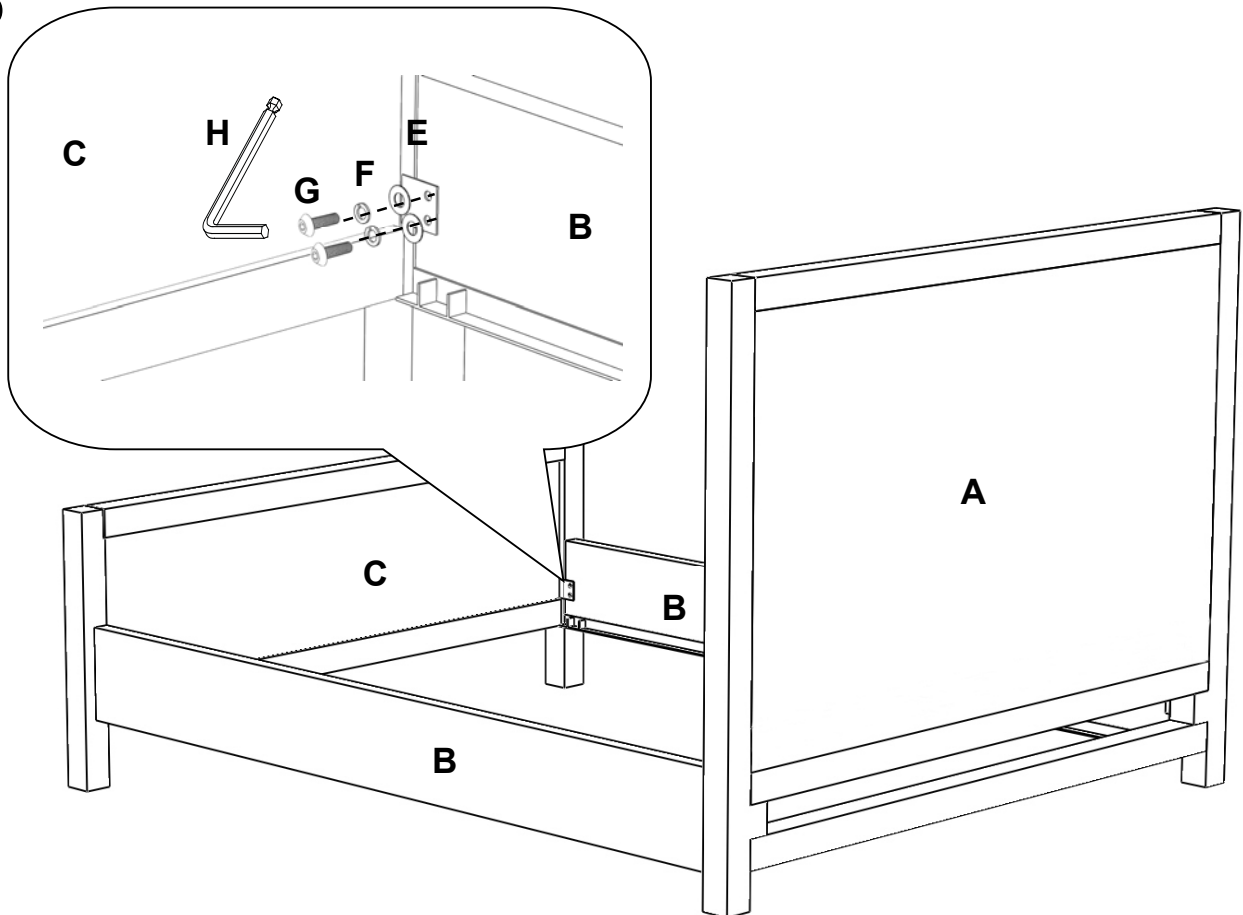
4



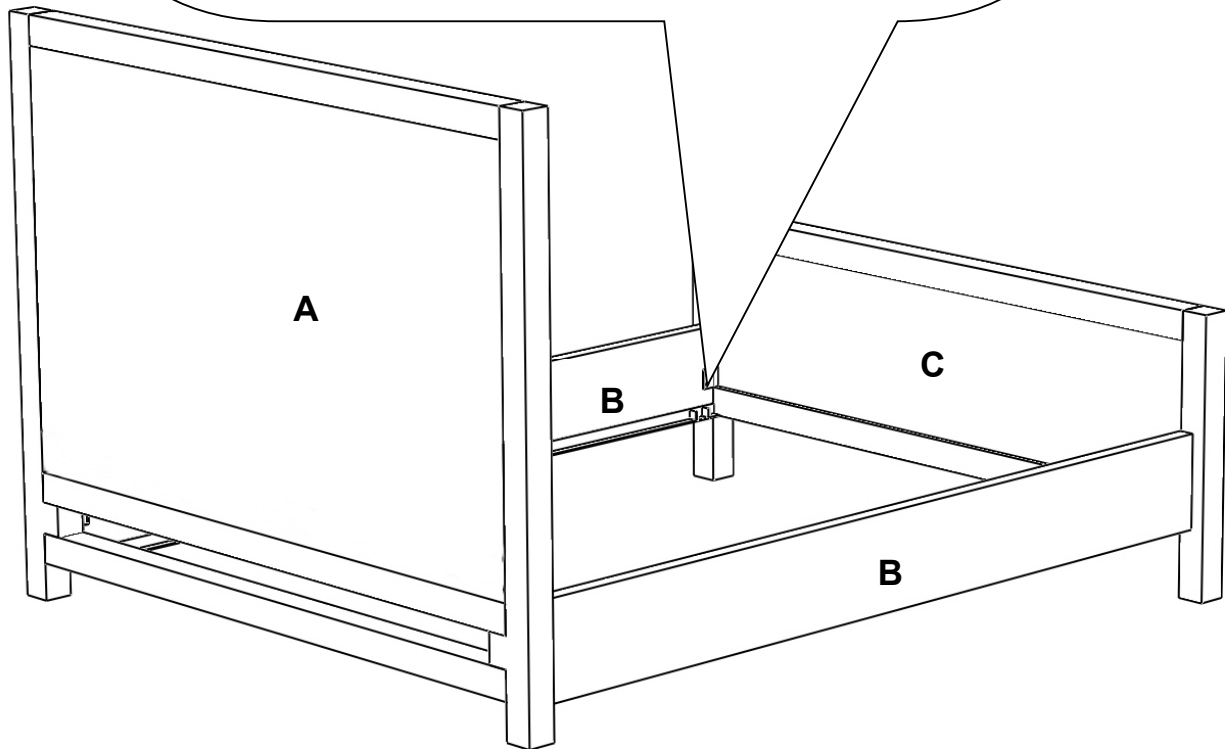
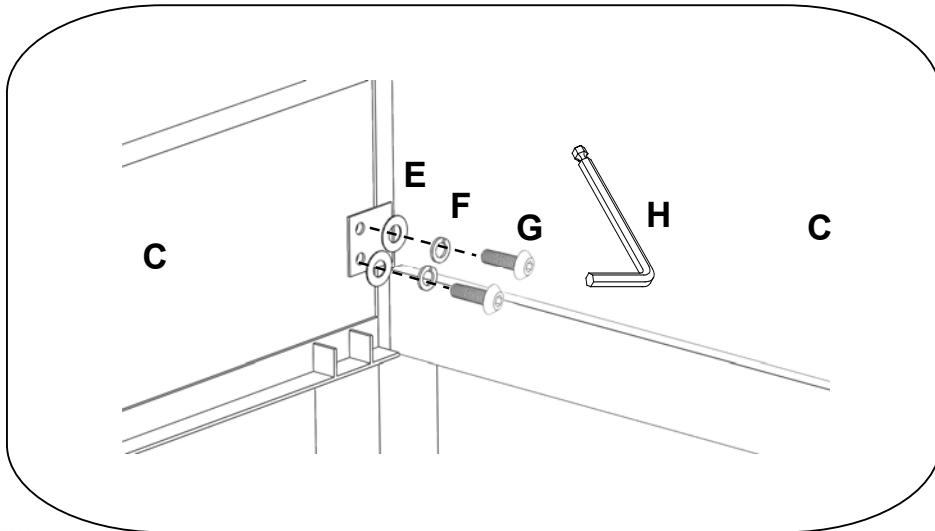
5



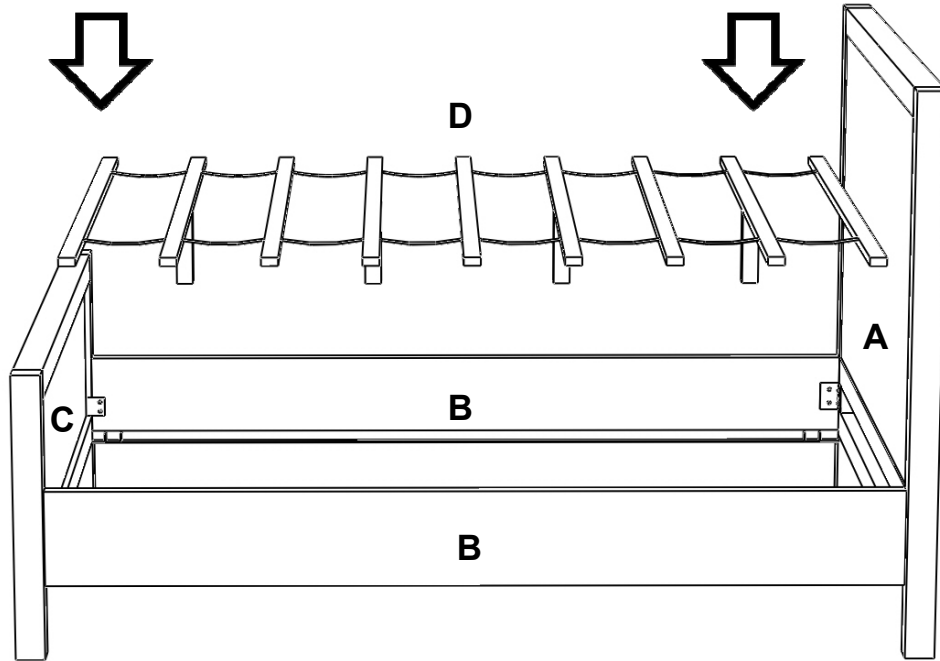
6



7



8



9

