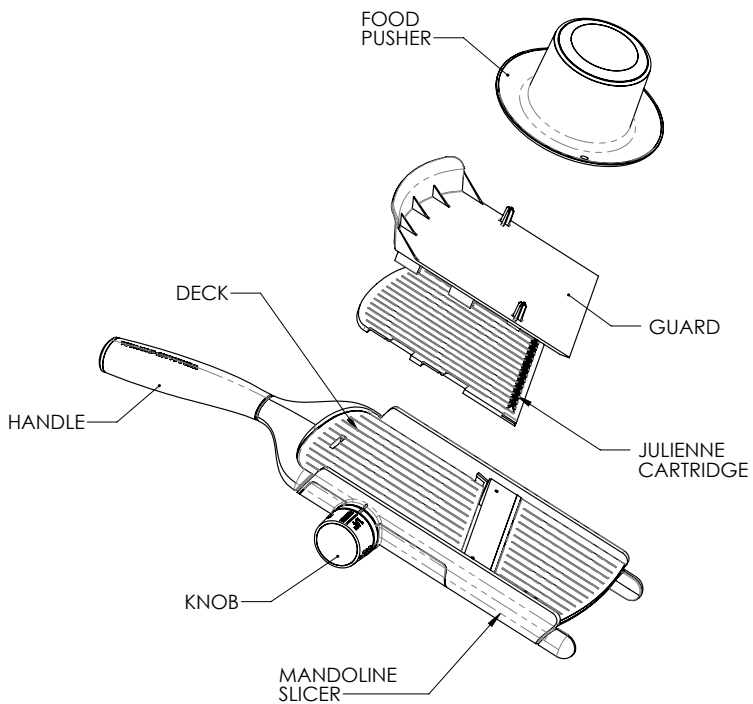


WILLIAMS SONOMA

Handheld Slicer Instructions



CAUTION: KEEP OUT OF THE REACH OF CHILDREN.

BEFORE FIRST USE



1. Lift back raised edge of guard to remove guard and julienne cartridge from mandoline slicer.



2. With one hand, hold back edge of the julienne cartridge. With other hand, hold back edge of cover and slide forward to release julienne cartridge.

USE

1. Turn the knob to set the desired slice thickness setting.
2. Secure the food on the spikes of the food pusher. **ALWAYS USE THE FOOD PUSHER TO PREVENT INJURY.**
3. With one hand, hold the mandoline by the handle; angle the mandoline between 30°-45° relative to the counter. Use your other hand to guide the food pusher down the deck. **CAUTION: BLADES ARE VERY SHARP.**



ATTACHING THE JULIENNE CARTRIDGE



1. Turn knob to “julienne” setting.



3. Once the julienne cartridge is in place, do not adjust the knob; the julienne cartridge is not adjustable.



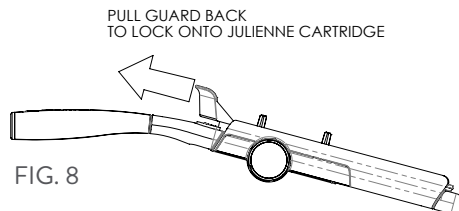
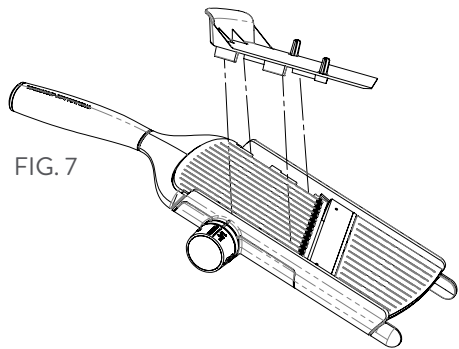
2. Hold back edge of julienne blade, place it on top of deck, and slide the cartridge forward until it stops. Push the rear of the cartridge down, sending the tab through the slot and snapping into place.

CLEANING

All parts are top rack dishwasher safe.

REMOVING THE JULIENNE CARTRIDGE

1. Align the tabs of guard over the slots in the julienne cartridge and lower the guard onto the cartridge.
2. Slide guard back to engage.
3. Lift guard to remove guard and julienne cartridge.



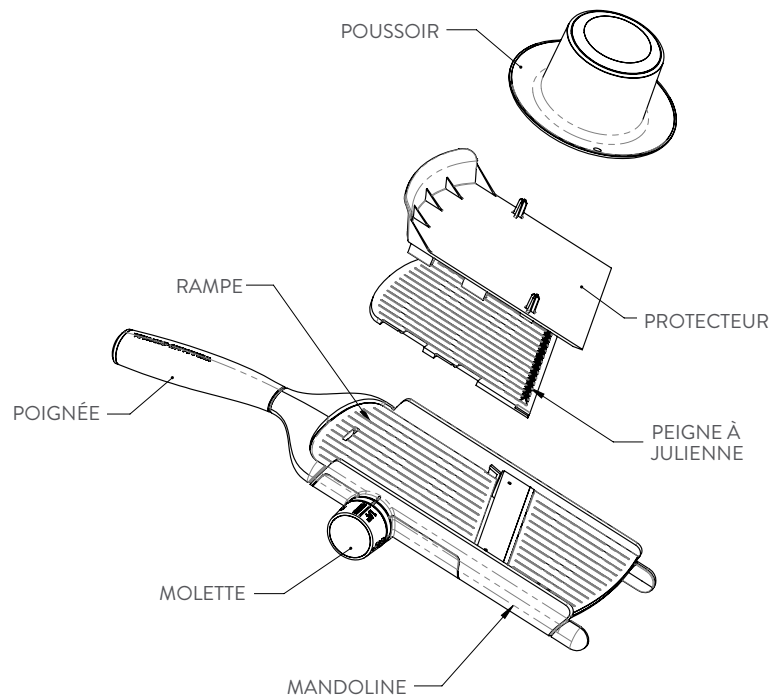
STORAGE

1. Turn knob to “julienne” setting.
2. Hold back edge of julienne blade, place on top of deck, and slide the cartridge forward until it stops. Push the rear of the cartridge down, sending the tab through the slot, snapping into place. (See Fig. 5 & 6).
3. Align the tabs of the guard over the slots in the julienne cartridge. Lower the cover onto the cartridge and slide back to engage. (See Fig. 7 & 8)
4. Lower food pusher onto cover. Holes in food pusher engage with pins on cover.

Developed by WILLIAMS-SONOMA®. Conçu par WILLIAMS-SONOMAMM.
© 2017 WILLIAMS-SONOMA, INC. San Francisco, CA 94109 USA.
2 Grosvenor Street, Suite 201, Level 2, Bondi Junction, NSW 2022, AUS.
Made in China. Fabriqué en Chine.

WILLIAMS SONOMA

Mandoline manuelle Mode d'emploi



ATTENTION : GARDEZ HORS DE LA PORTÉE DES ENFANTS

AVANT LA PREMIÈRE UTILISATION



1. Soulevez le bord surélevé du protecteur pour le détacher ainsi que le peigne à julienne de la mandoline.



2. Retenez d'une main le bord de l'accessoire à julienne. Avec l'autre main, retenez le bord du boîtier et faites glisser vers l'avant pour détacher le peigne à julienne.

UTILISATION

1. Tournez la molette pour régler l'épaisseur de coupe désirée.
2. Fixez les aliments sur les pointes du poussoir. **UTILISEZ LE POUSOIR EN TOUT TEMPS POUR ÉVITER LES BLESSURES.**
3. Tenez la mandoline d'une main par la poignée, à un angle de 30° à 45° par rapport au comptoir. Utilisez l'autre main pour guider le poussoir vers le bas de la rampe. **ATTENTION : LES LAMES SONT TRÈS AFFÛTÉES.**



MISE EN PLACE DE L'ACCESSOIRE À JULIENNE



1. Tournez la molette au réglage « julienne ».



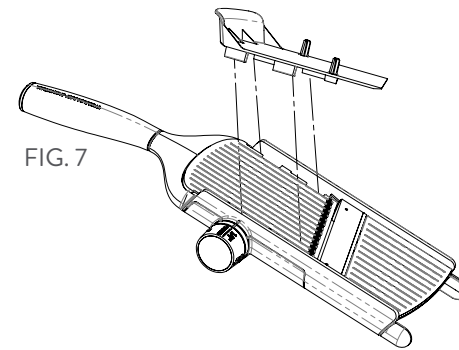
3. Une fois la cartouche pour julienne en place, n'ajustez pas la molette : la cartouche n'est pas réglable.



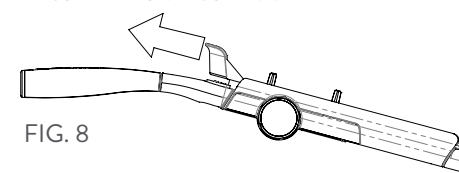
2. Tenez le bord de la lame à julienne, placez cette dernière sur le dessus de la rampe et glissez l'accessoire vers l'avant jusqu'au bout. Poussez l'arrière du peigne vers le bas, en faisant glisser la languette dans la fente pour l'enclencher en position.

RETIRER LE PEIGNE À JULIENNE DE LA MANDOLINE

1. Alignez les languettes du protecteur au-dessus des fentes sur le peigne à julienne et abaissez le protecteur sur le peigne.
2. Faites glisser le protecteur pour le remettre en place.
3. Soulevez le protecteur pour le retirer ainsi que le peigne à julienne.



TIRER SUR LE PROTECTEUR POUR LE FIXER SUR LE PEIGNE À JULIENNE



NETTOYAGE

Tous les morceaux sont lavable au lave-vaisselle dans le panier supérieur.

RANGEMENT

1. Tournez la molette au réglage « julienne ».
2. Tenez le bord de la lame à julienne, placez cette dernière sur le dessus de la rampe et glissez le peigne vers l'avant jusqu'au bout. Poussez l'arrière du peigne vers le bas, en faisant glisser la languette dans la fente pour l'enclencher en position. (Voir fig. 5 et 6)
3. Alignez les languettes du protecteur au-dessus des fentes sur le peigne à julienne. Abaissez le boîtier sur le peigne et faites glisser pour mettre en place. (Voir fig. 7 et 8)
4. Abaissez le poussoir sur le couvercle. Les trous du poussoir s'enclenchent avec les languettes situées sur le couvercle.