

Éclairage pour tableau

Instructions d'assemblage

Consignes importantes de sécurité :

- Ces instructions sont fournies pour des raisons de sécurité. Les lire attentivement et intégralement avant de commencer l'assemblage et l'installation de ce luminaire.
- Ce luminaire portable dispose comme dispositif de sécurité d'une fiche polarisée (l'une des broches est plus large que l'autre) afin de réduire le risque de chocs électriques. Cette fiche s'adapte à une prise de courant polarisée seulement dans un sens. Si elle ne s'insère pas entièrement dans la prise, l'inverser. Si elle ne s'insère toujours pas, communiquer avec un électricien qualifié. Ne jamais utiliser une rallonge électrique s'il est impossible d'insérer la prise entièrement. Ne pas modifier la prise. Ne pas essayer de défaire le dispositif de sécurité.
- LES AMPOULES DEL NE PEUVENT PAS ÊTRE REMPLACÉES.
- Cette lampe est destinée à une utilisation en intérieur.
- **Conserver ces instructions.**

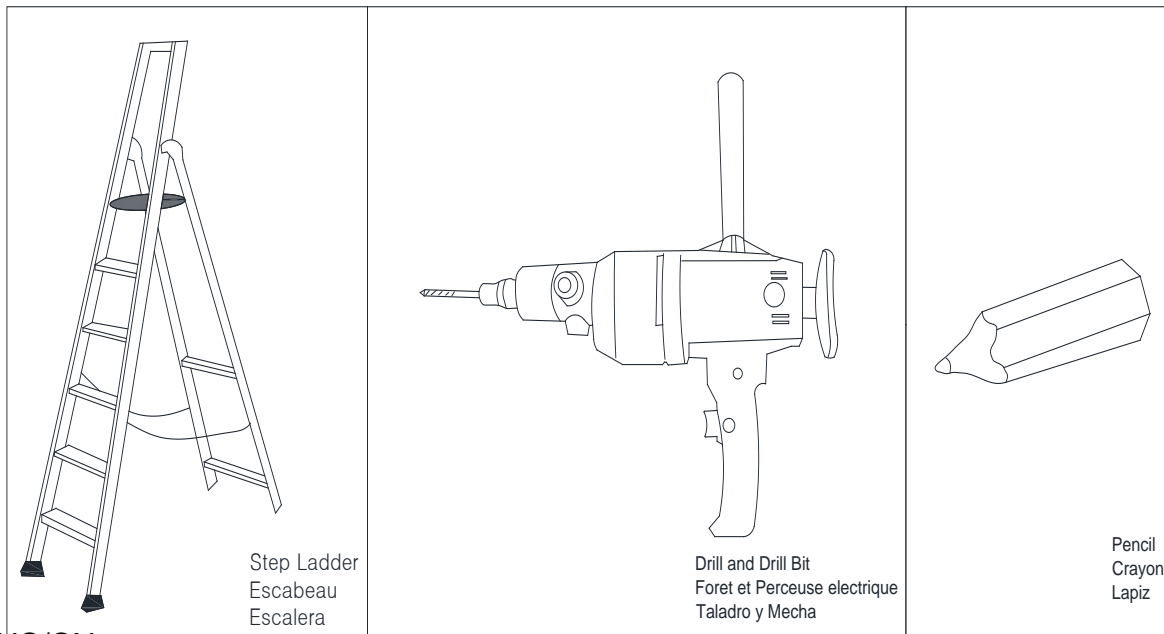
MISE EN GARDE :

- **Pour éviter les risques d'incendie, de chocs électriques ou de lésions corporelles, éteindre toujours le luminaire et le débrancher afin qu'il refroidisse avant de changer l'ampoule.**
- **Ne pas toucher l'ampoule lorsque le luminaire est allumé. Ne pas regarder directement l'ampoule allumée.**
- **Ne pas approcher de matières inflammables de l'ampoule allumée.**

Pré-assemblage :

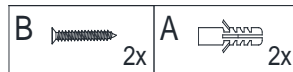
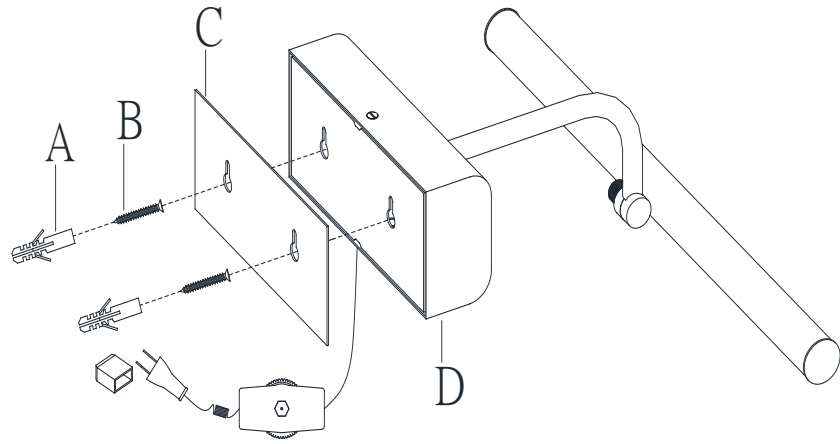
- Retirer toutes les pièces et le matériel de la boîte ainsi que tous les emballages de protection en plastique.

Outils nécessaires : (non inclus) :

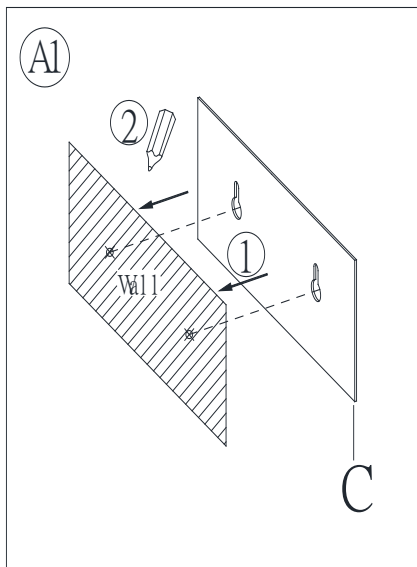


Pièces incluses :

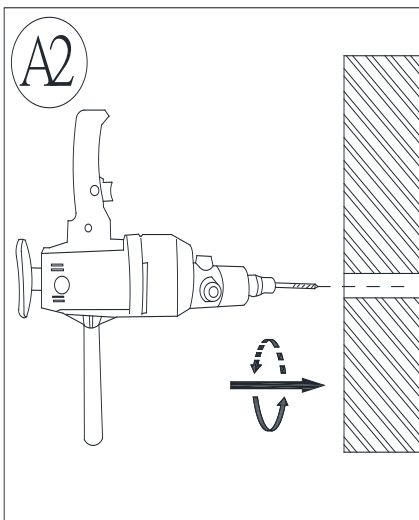
- (A) Ancrages en plastique (2)
- (B) Vis (2)
- (C) Carton (1)
- (D) Base du luminaire (1)



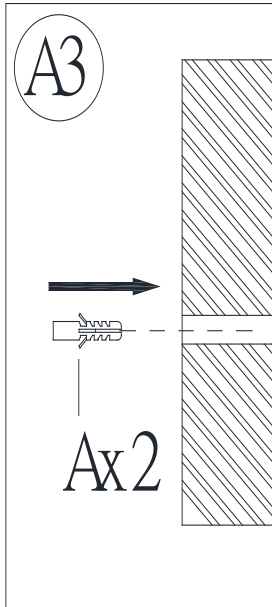
Procédure :



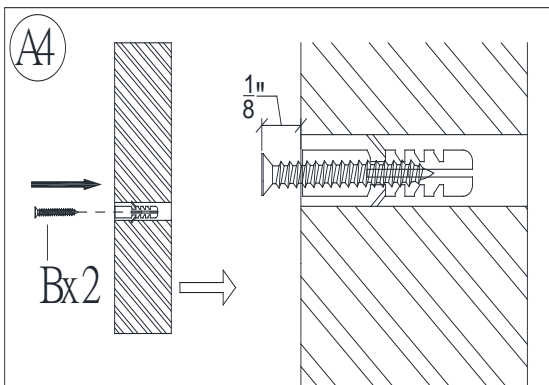
Déterminer l'endroit désiré du luminaire et placer temporairement le carton (C) sur le mur, marquer les 2 endroits sur le carton (C) sur le mur avec un crayon, puis retirer le carton (C) du mur marqué.



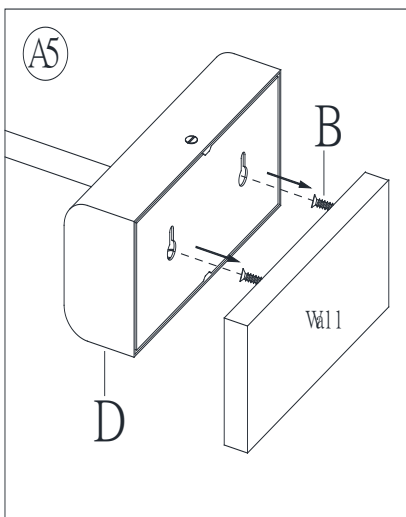
À l'aide d'une perceuse équipée d'une mèche de taille appropriée (juste assez grand pour faire un trou qui permet le passage des assemblages d'ancrages en plastique (A)), percer un trou au plafond à chacun des deux endroits marqués pour les ancres en plastique (A).



Insérer les ancrages en plastique (A) dans les deux trous dans le mur.



Insérer les vis de montage (B) dans les ancrages plastiques (A) dans le mur. S'assurer que la tête de vis et les fils 1/8 po sont en dehors du mur.



Accrocher le pied du luminaire (D) sur les vis de montage (B) et pousser pour verrouiller la base du luminaire (D).

CONFORMITÉ FCC :

REMARQUE : Cet appareil a fait l'objet de tests prouvant sa conformité aux limites imposées aux appareils numériques de classe A, conformément à la Partie 15 des réglementations de la FCC. Ces limites sont conçues pour offrir une protection raisonnable contre les interférences nuisibles dans des lieux commerciaux. Cet appareil génère, utilise et est susceptible d'émettre de l'énergie à des fréquences radio. À ce titre, s'il n'est pas installé ou utilisé conformément aux instructions, il est susceptible de perturber les communications radio. Cependant, il n'existe aucune garantie contre ces interférences dans le cas où l'installation n'est pas conforme. En cas d'interférences avec la réception radiophonique ou télévisuelle, qui peuvent être vérifiées en mettant l'équipement hors, puis sous tension, l'utilisateur peut tenter de résoudre le problème de l'une des façons suivantes :



Réorienter ou déplacer l'antenne de réception.

Éloigner l'équipement du poste de réception.

Brancher l'appareil sur un circuit différent de celui du récepteur.

Contacter le revendeur ou un technicien radio/TV qualifié pour obtenir de l'aide.

Cet appareil est conforme à la section 15 des réglementations de la FCC. Son fonctionnement est soumis aux deux conditions suivantes : (1) cet appareil ne doit pas causer d'interférences nuisibles, et (2) cet appareil doit accepter toute autre interférence reçue, y compris les interférences pouvant entraîner un fonctionnement non désiré. Mise en garde : tout changement ou modification apporté à l'appareil sans l'approbation expresse des autorités compétentes peut annuler l'autorisation de l'utiliser.

CONFORMITÉ IC :

Cet appareil numérique de classe B est conforme à la norme CAN ICES-3 (B)/NMB-3(B).

Instructions d'entretien :

- Essuyer avec un chiffon sec et doux ou avec un plumeau.
- Ne jamais utiliser de puissants produits nettoyants chimiques ou abrasifs car ils peuvent endommager la finition du luminaire.

Merci de votre achat

Magasins | catalogue | www.williams-sonoma.com

États-Unis 1 877 812-6235