

SABER®

ASSEMBLY INSTRUCTIONS • INSTRUCCIONES DE MONTAJE • INSTRUCCIONES DE MONTAJE •

Estimated Assembly Time: 45 minutes
Tiempo estimado de ensamblaje: 45 minutos
Estimation de l'Assemblée Durée: 45 minutes



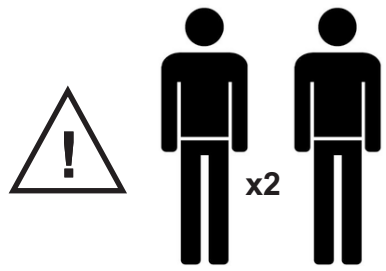
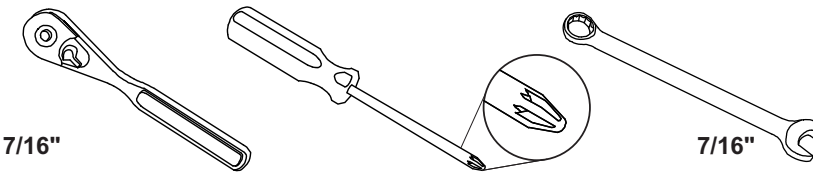
• EZ conversion propane to natural gas. Conversion Kit #A00AA0412 sold separately.
• Conversión sencilla de gas propano a gas natural. Kit de conversión #A00AA0412 se vende por separado.
• Peut être facilement converti du propane au gaz naturel. Kit de conversion #A00AA0412 vendu séparément.

Model • Modelo • Modèle

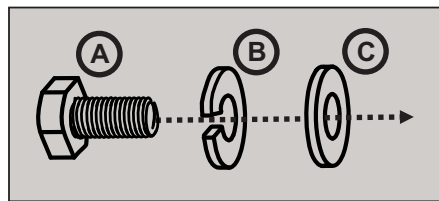
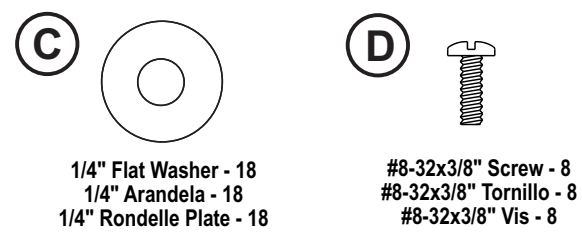
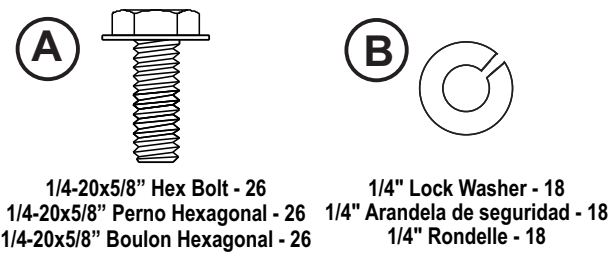
R67SC0012

P/N 80020524

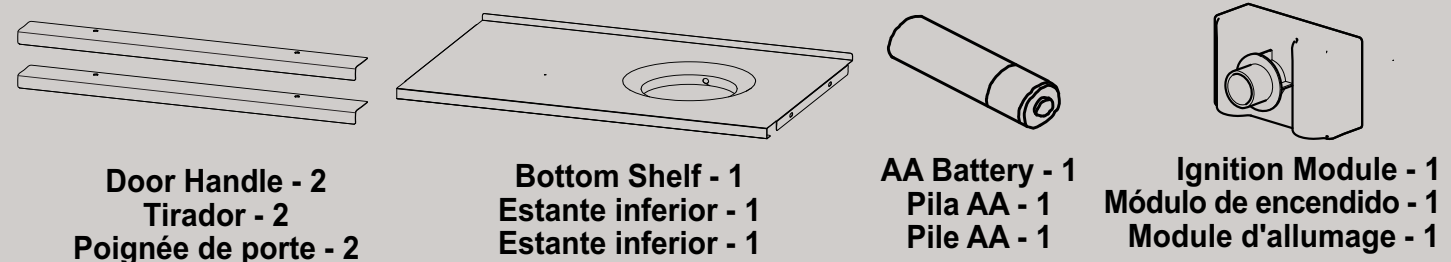
Tools suggested •
Herramientas sugerida •
Outils suggérée •



NOTE: Assemble your grill on a clean, level surface.
NOTA: Monte la parrilla sobre una superficie limpia y llana.
REMARQUE: Montez votre grill sur une surface plane, propre.



Grate Cleaning Tool - 1
Rallar herramienta de limpieza - 1
Râper outil de nettoyage - 1

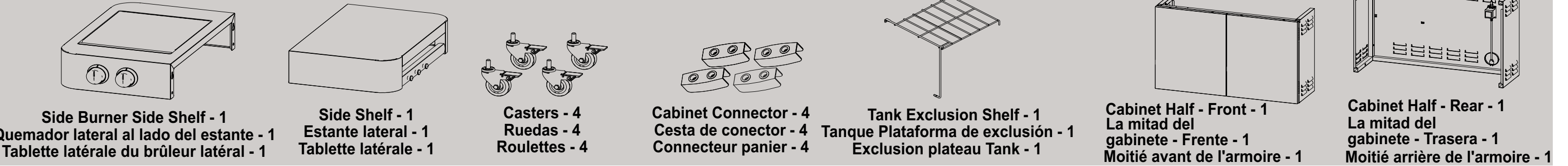


Door Handle - 2
Tirador - 2
Poignée de porte - 2

Bottom Shelf - 1
Estante inferior - 1
Estante inferior - 1

AA Battery - 1
Pila AA - 1
Pile AA - 1

Ignition Module - 1
Módulo de encendido - 1
Module d'allumage - 1



Side Burner Side Shelf - 1
Quemador lateral al lado del estante - 1
Tablette latérale du brûleur latéral - 1

Side Shelf - 1
Estante lateral - 1
Tablette latérale - 1

Casters - 4
Ruedas - 4
Roulettes - 4

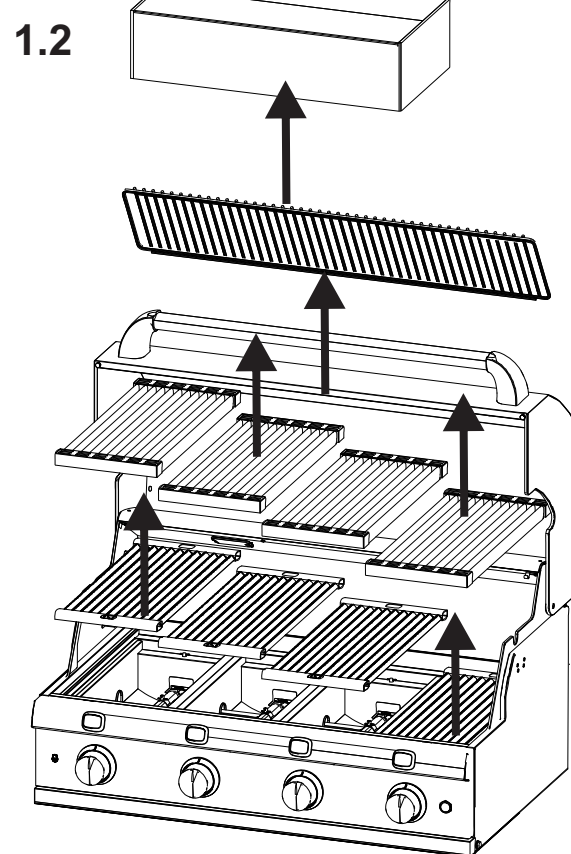
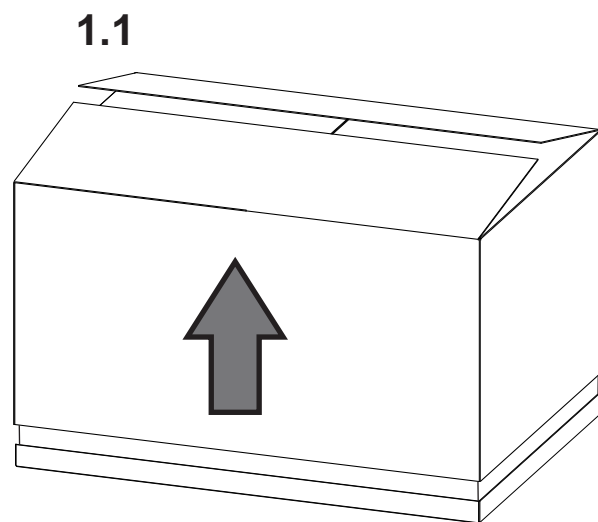
Cabinet Connector - 4
Cesta de conector - 4
Connecteur panier - 4

Tank Exclusion Shelf - 1
Tanque Plataforma de exclusión - 1
Exclusion plateau Tank - 1

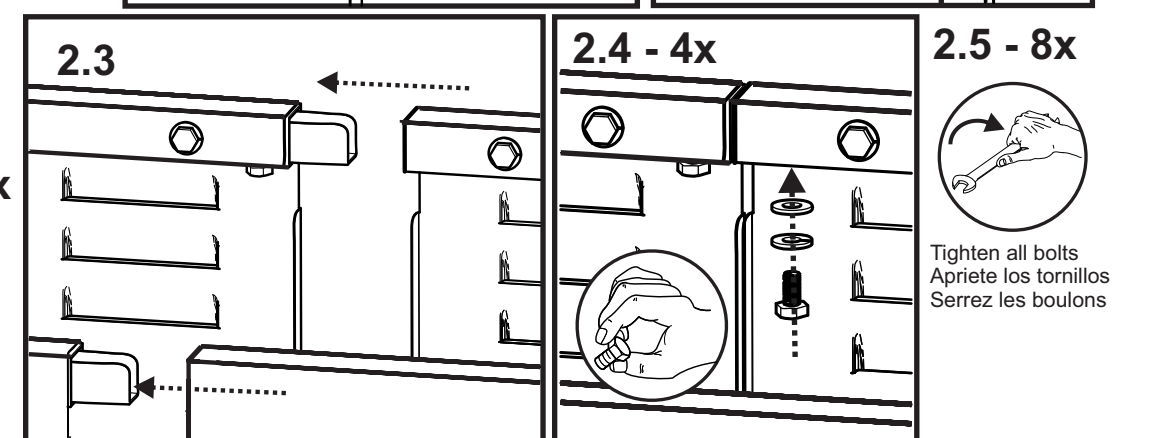
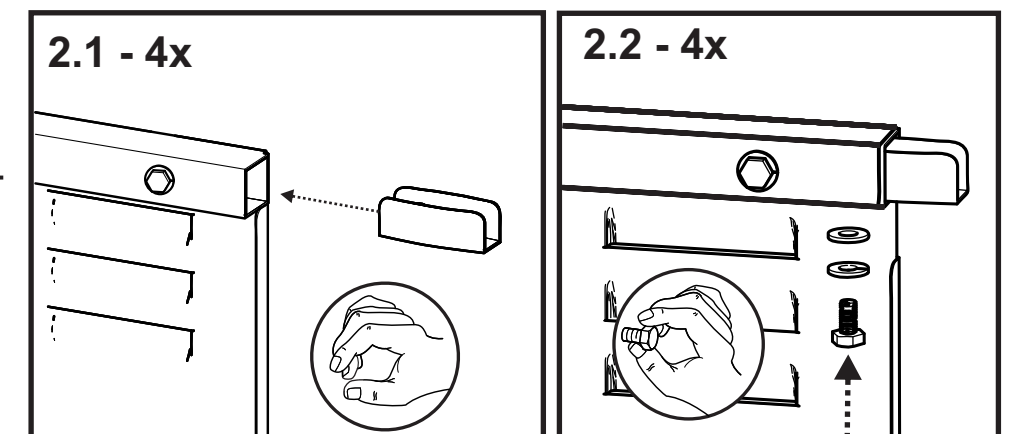
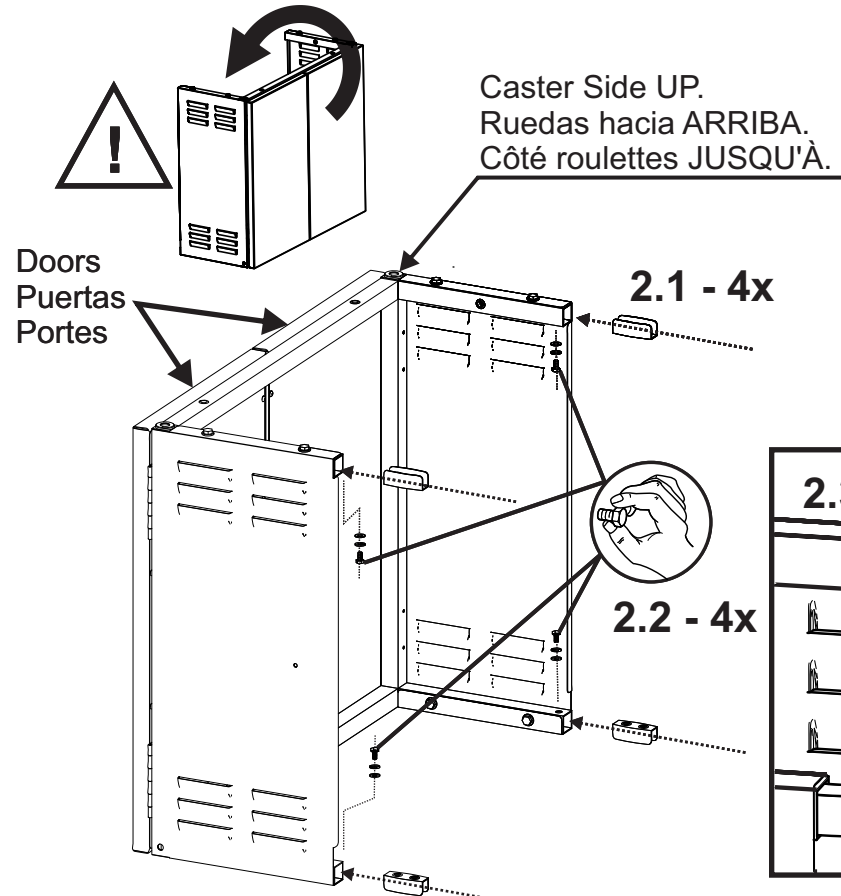
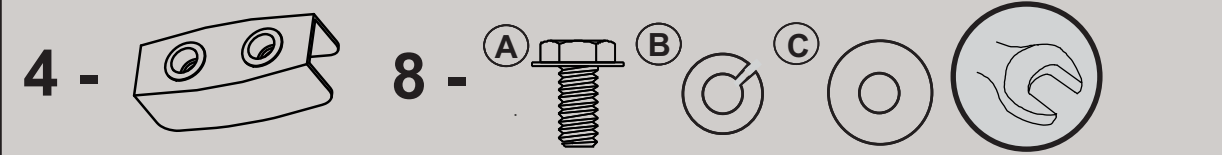
Cabinet Half - Front - 1
La mitad del gabinete - Frente - 1
Moitié avant de l'armoire - 1

Cabinet Half - Rear - 1
La mitad del gabinete - Trasera - 1
Moitié arrière de l'armoire - 1

1

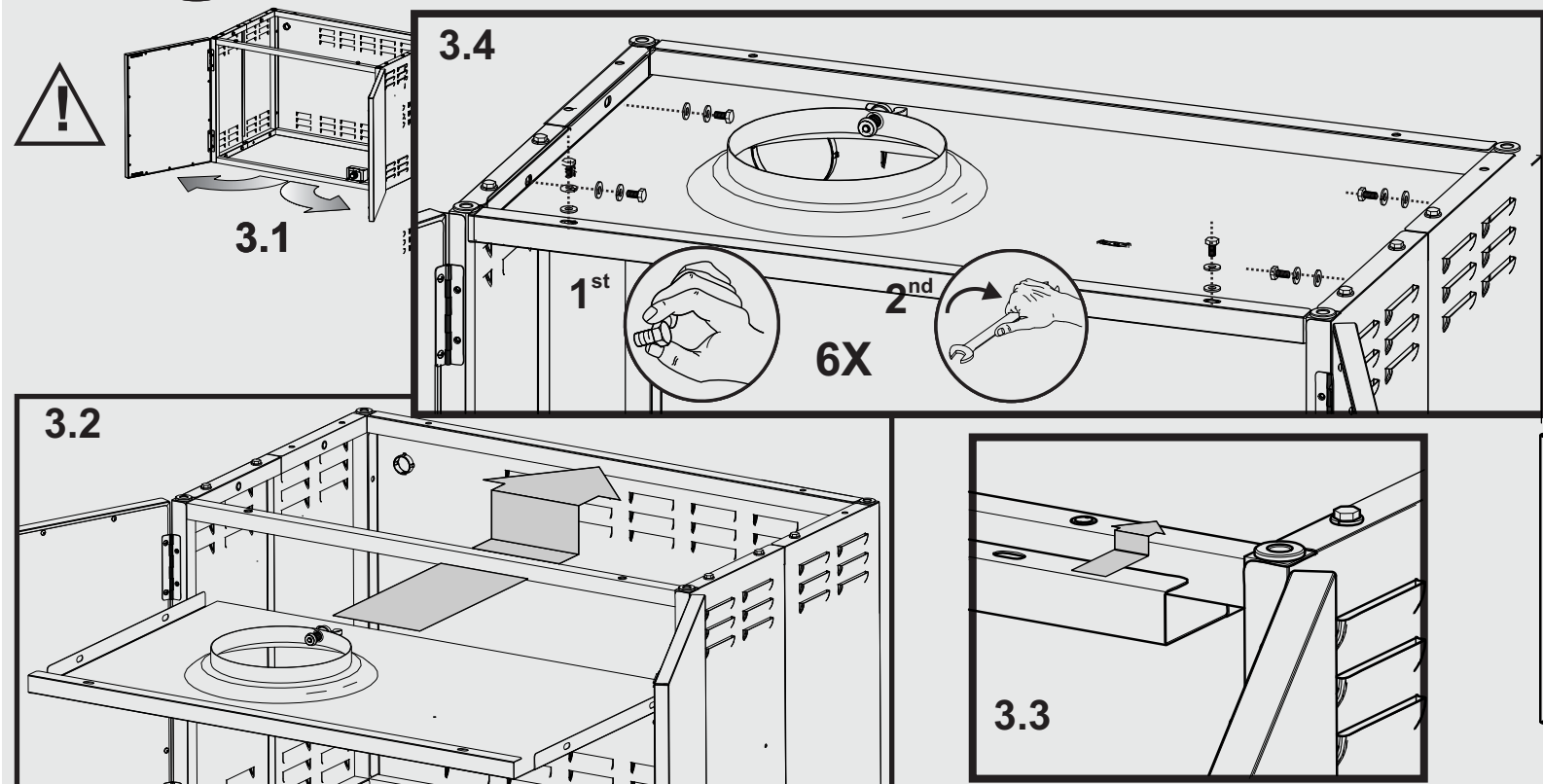
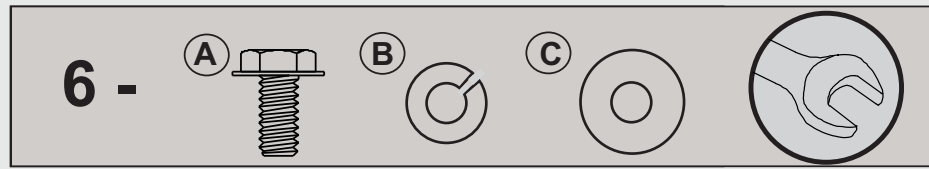


2

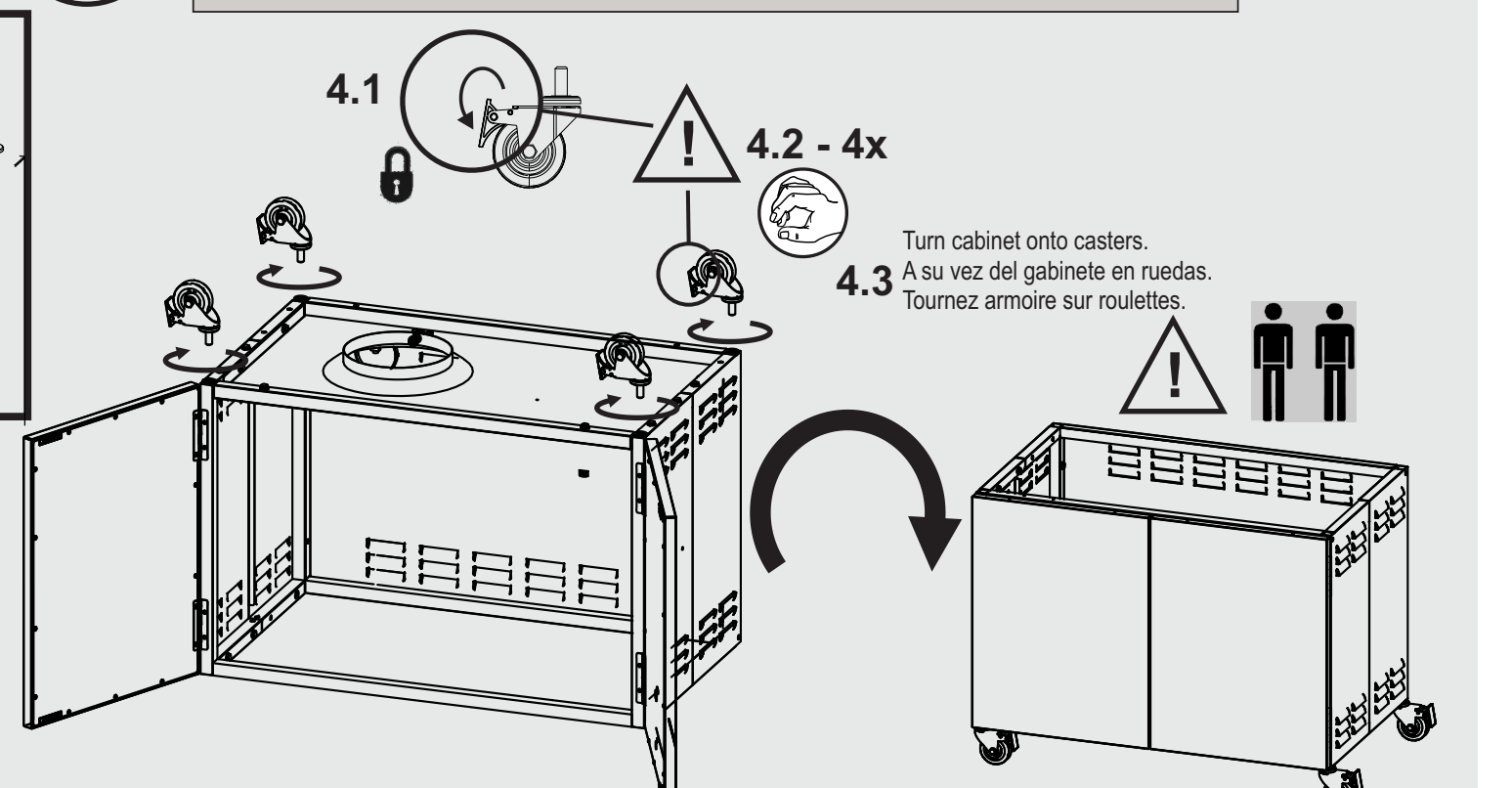
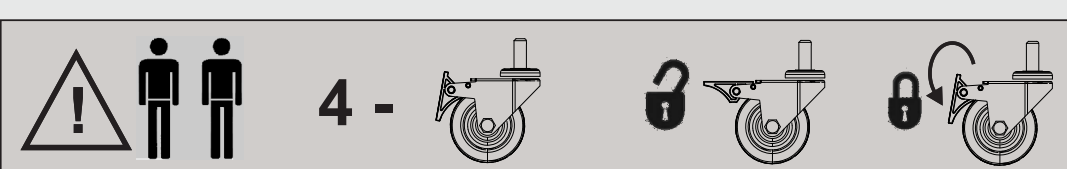


Tighten all bolts
Apriete los tornillos
Serrez les boulons

3

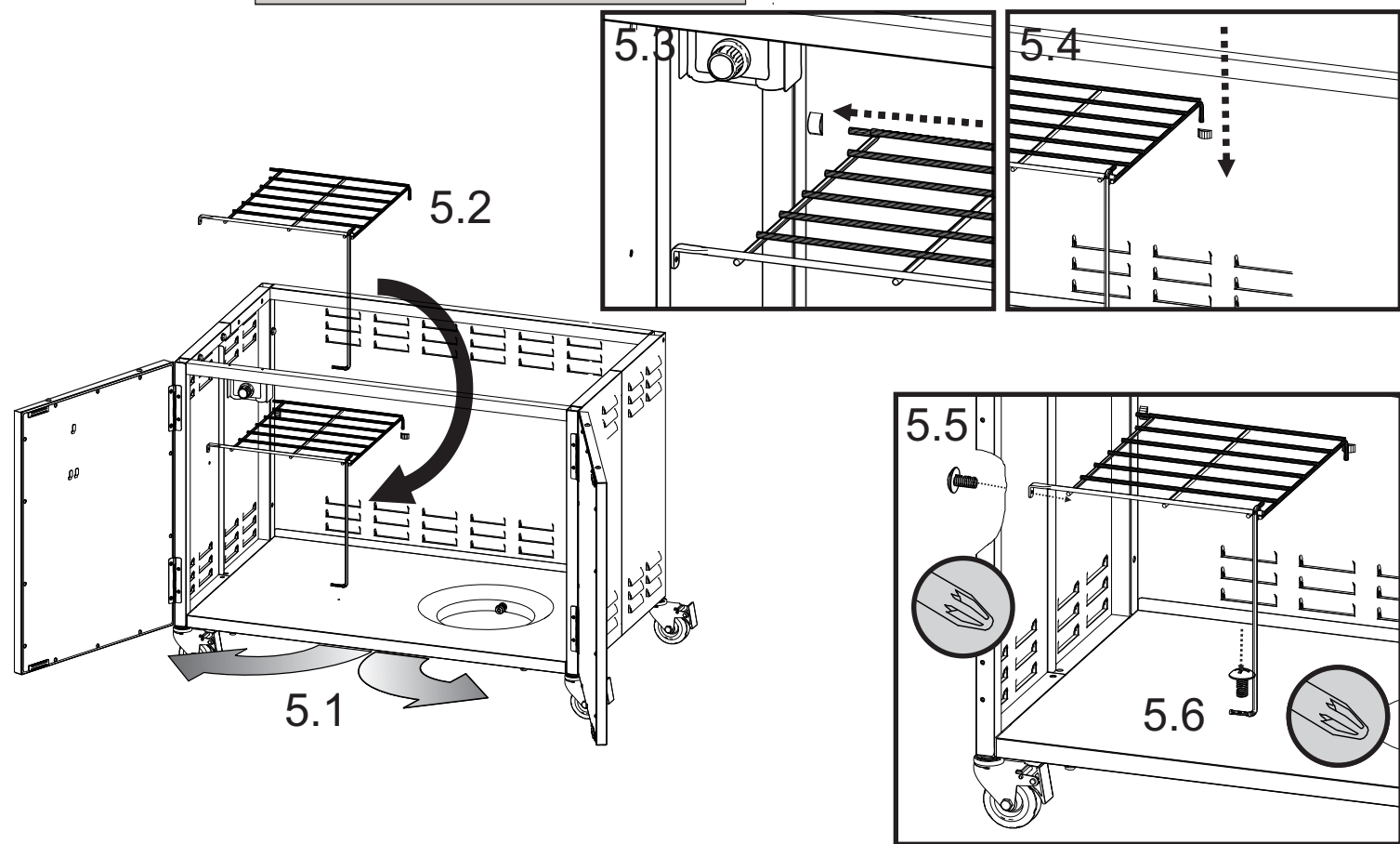
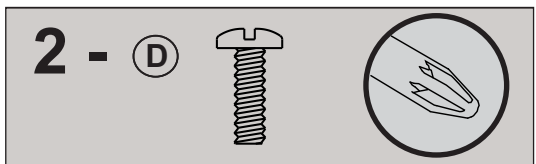


4

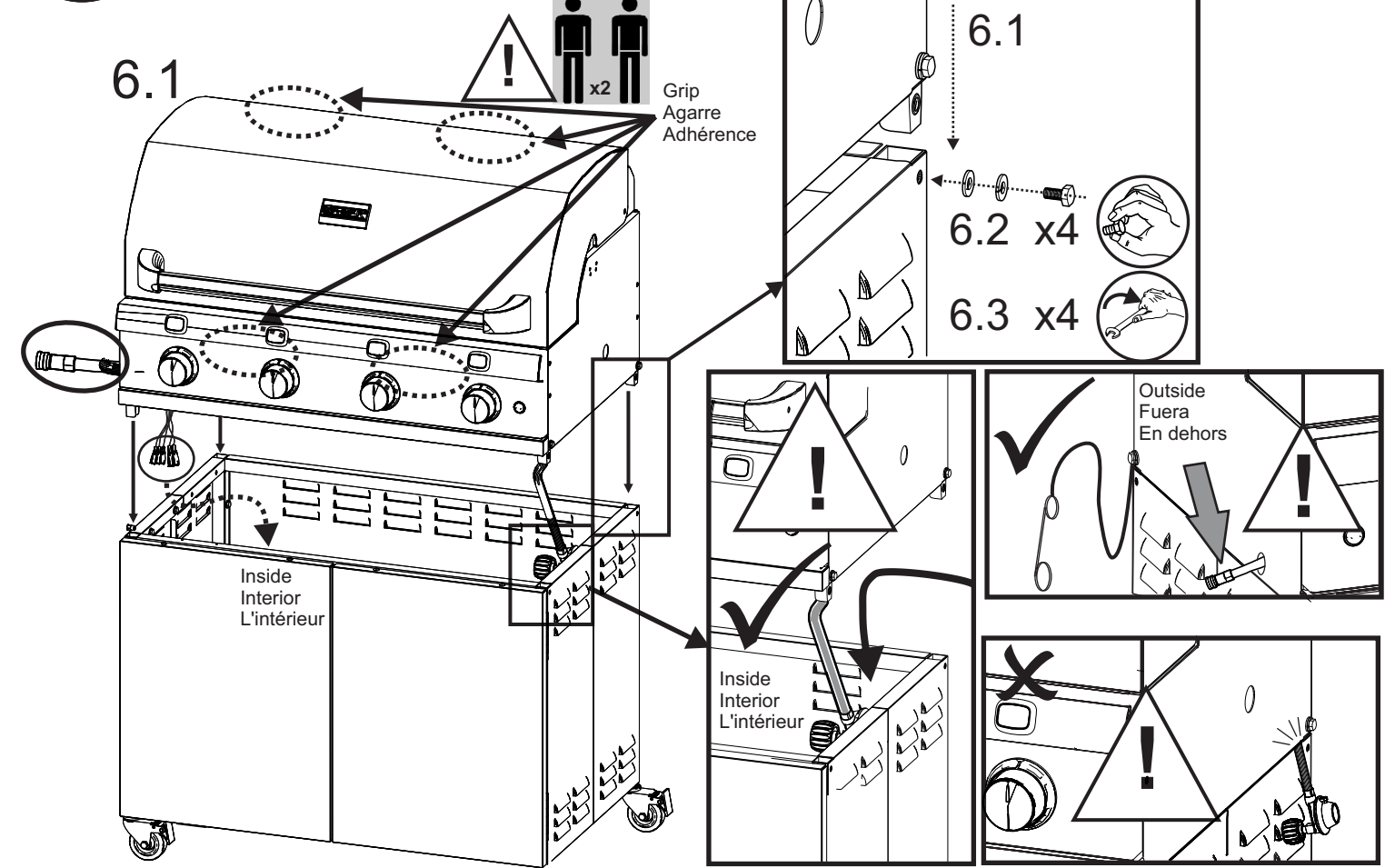
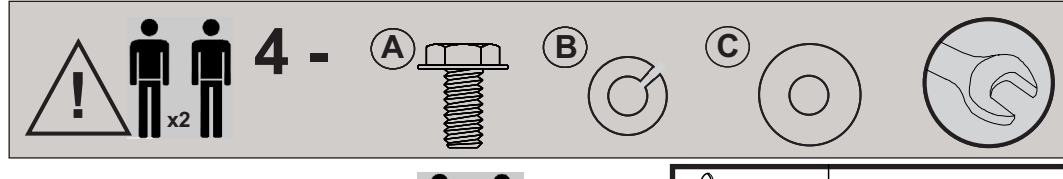


Turn cabinet onto casters.
A su vez del gabinete en ruedas.
Tournez armoire sur roulettes.

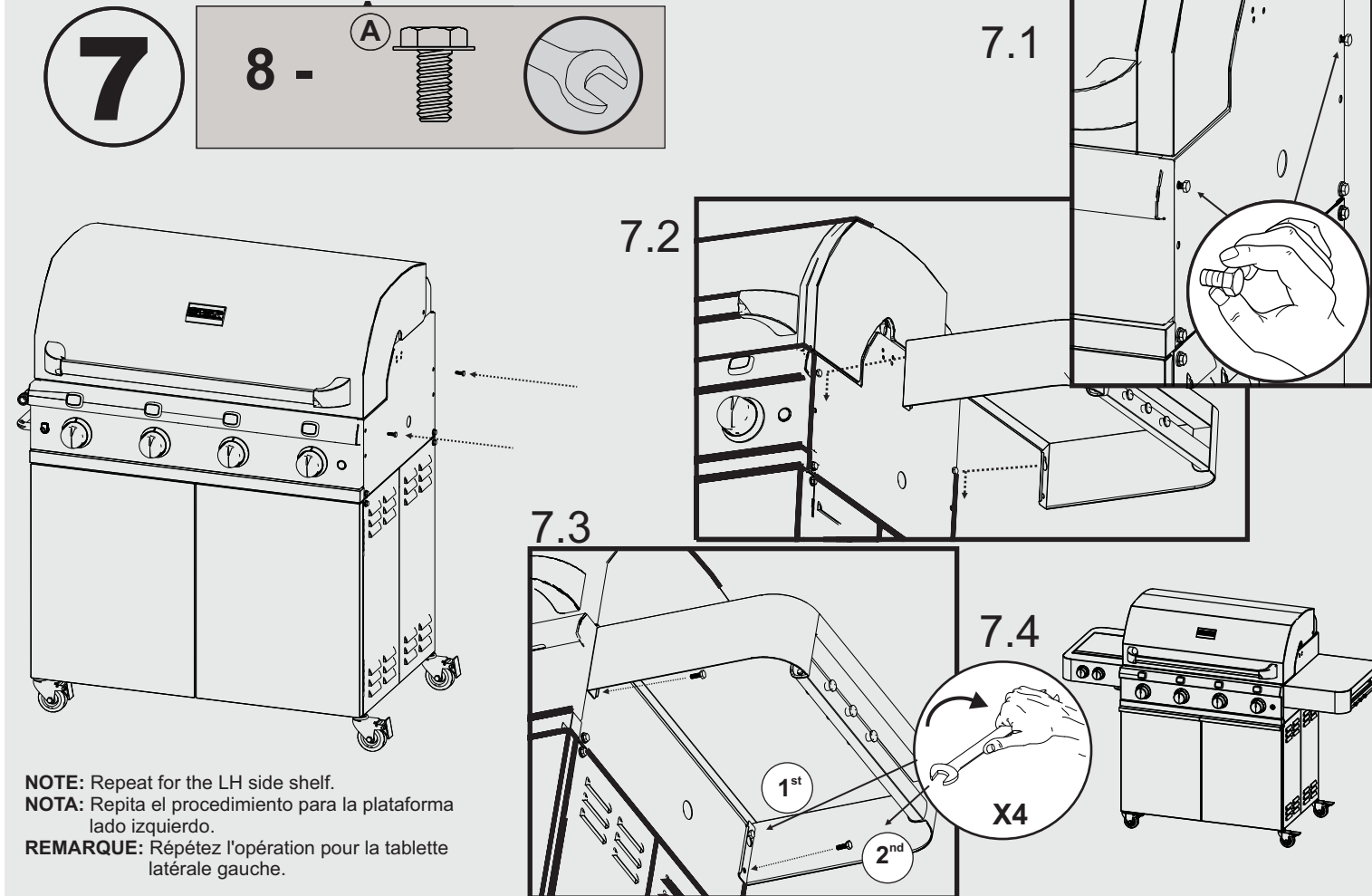
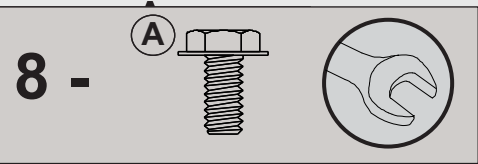
5



6

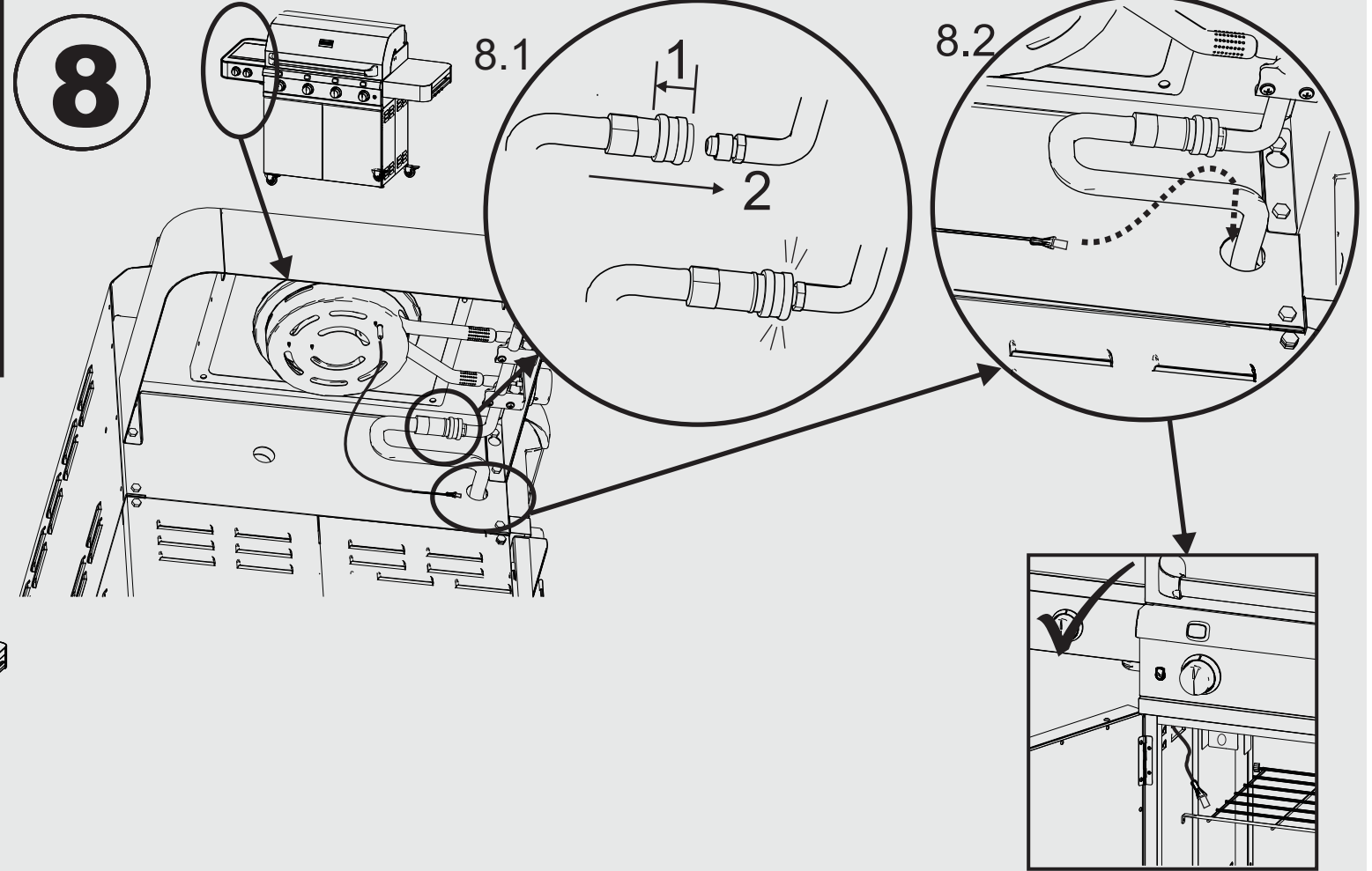


7

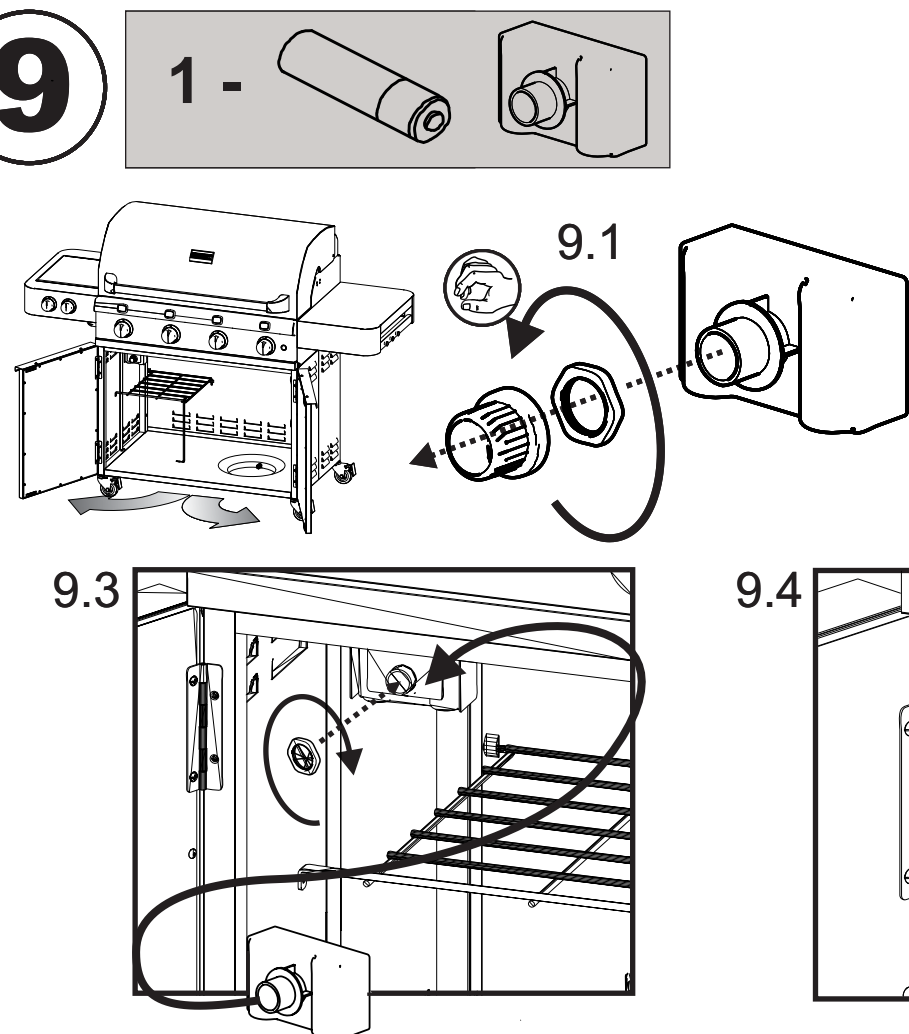
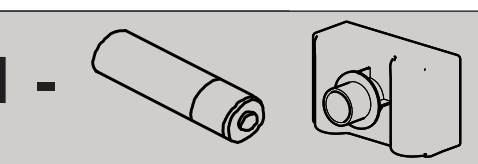


NOTE: Repeat for the LH side shelf.
NOTA: Repita el procedimiento para la plataforma lado izquierdo.
REMARQUE: Répétez l'opération pour la tablette latérale gauche.

8

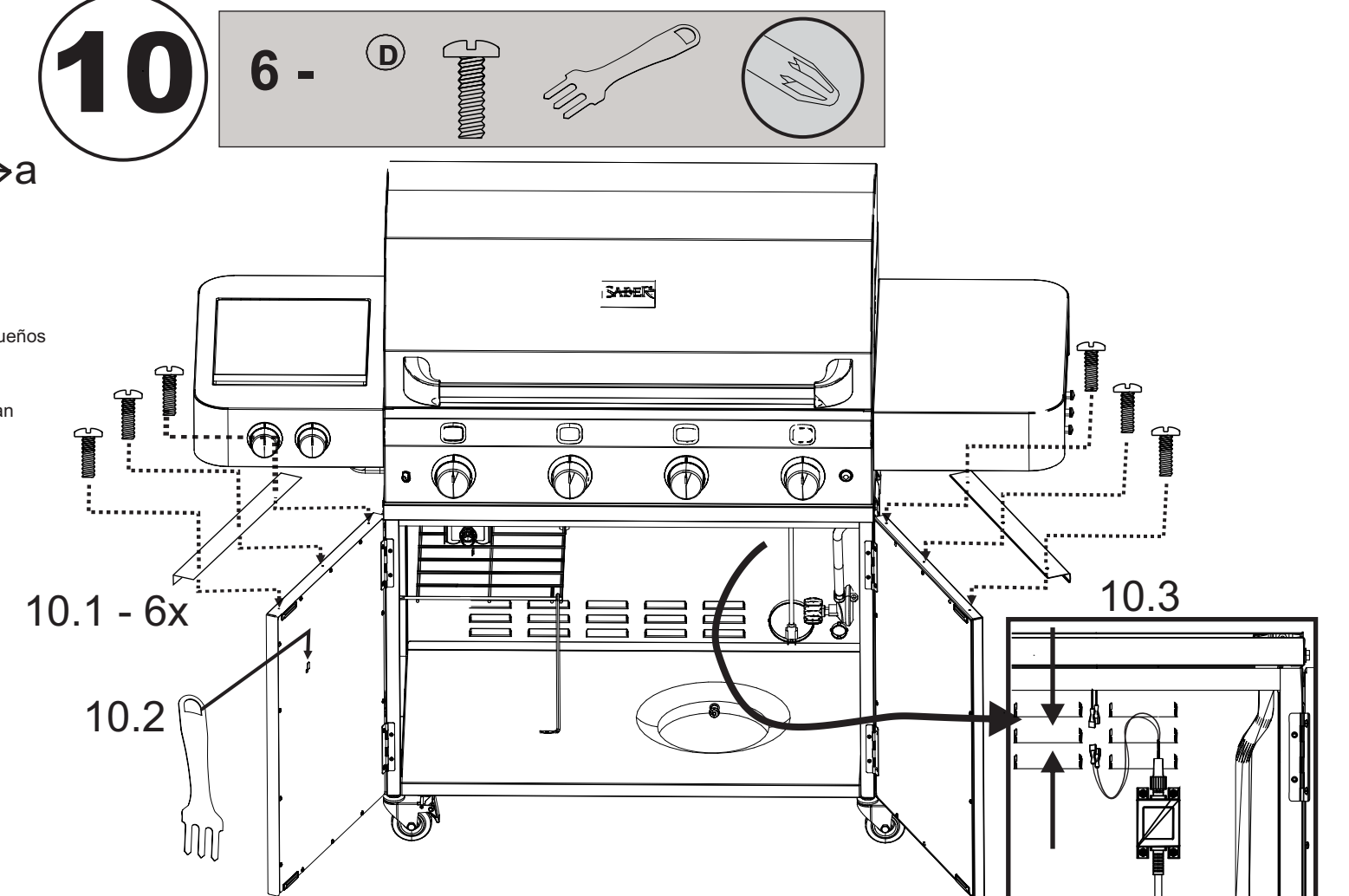
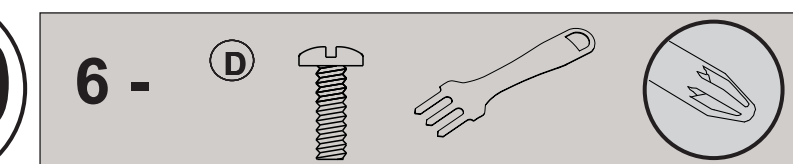


9

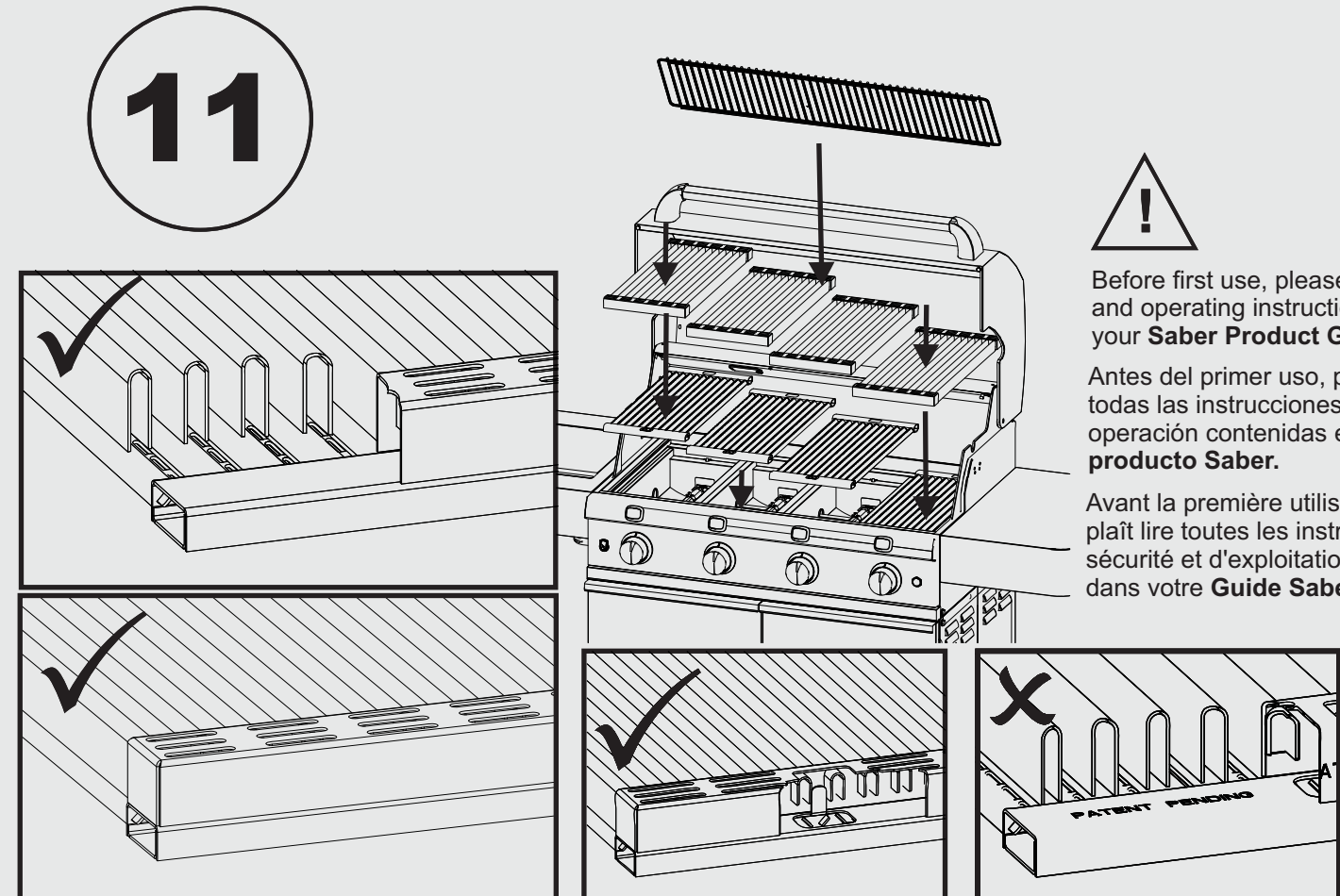


9.2 Wire Connections
Conexiones de cable
Conexions fil
a b a
A - Connect five small wire connectors.
Conectar cinco conectores de cable pequeños
Relier cinq connecteurs petit fil
B - Connect two large wire connectors.
Conectar dos conectores de cable de gran
Relier deux connecteurs grande

10

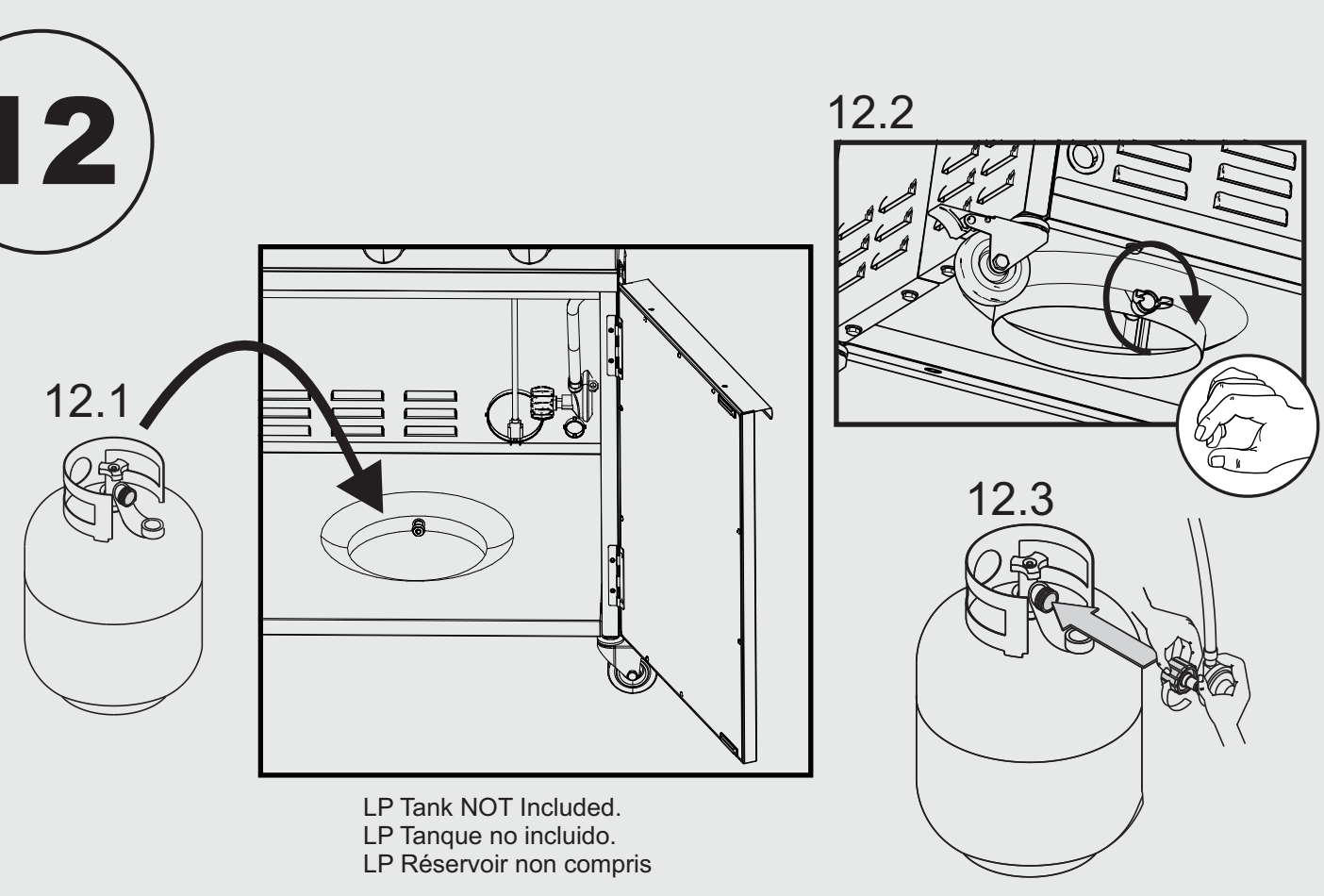


11



Before first use, please read all safety and operating instructions contained in your **Saber Product Guide**.
Antes del primer uso, por favor, lea todas las instrucciones de seguridad y operación contenidas en la **Guía del producto Saber**.
Avant la première utilisation, s'il vous plaît lire toutes les instructions de sécurité et d'exploitation contenues dans votre **Guide Saber produit**.

12



LP Tank NOT Included.
LP Tanque no incluido.
LP Réservoir non compris