

SABER®

R50SC0012

ASSEMBLY INSTRUCTIONS • INSTRUCCIONES DE MONTAJE • INSTRUCCIONES DE MONTAJE •

Estimated Assembly Time: 45 minutes
Tiempo estimado de ensamblaje: 45 minutos
Estimation de l'Assemblée Durée: 45 minutes



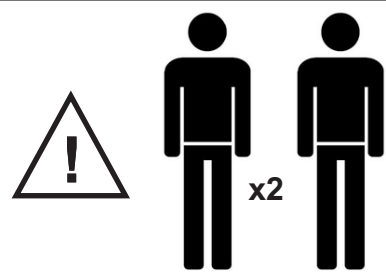
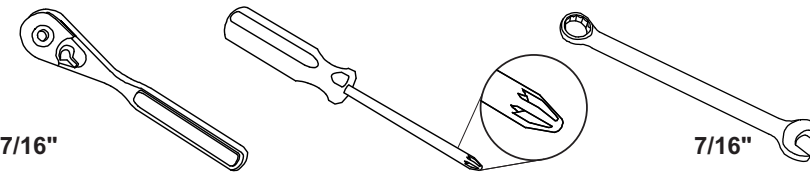
• EZ conversion propane to natural gas. Conversion Kit #A00AA0412 sold separately.
• Conversión sencilla de gas propano a gas natural. Kit de conversión #A00AA0412 se vende por separado.
• Peut être facilement converti du propane au gaz naturel. Kit de conversion #A00AA0412 vendu séparément.

Model • Modelo • Modèle

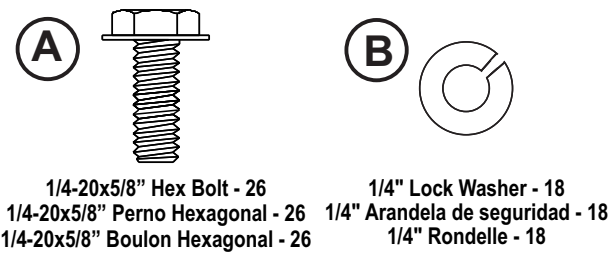
R50SC0012

P/N 80020523

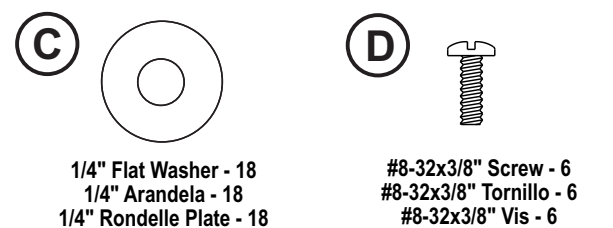
Tools suggested •
Herramientas sugerida •
Outils suggérée •



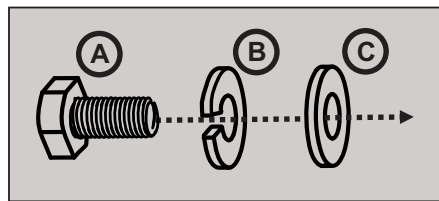
NOTE: Assemble your grill on a clean, level surface.
NOTA: Monte la parrilla sobre una superficie limpia y llana.
REMARQUE: Montez votre grill sur une surface plane, propre.



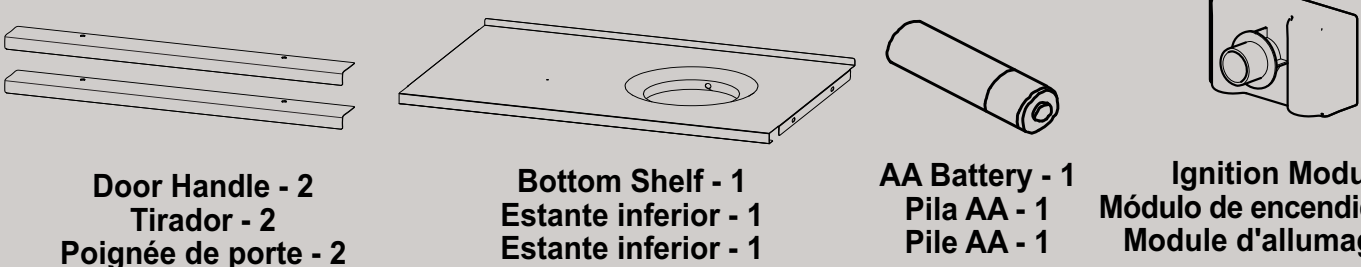
1/4-20x5/8" Hex Bolt - 26
1/4-20x5/8" Perno Hexagonal - 26
1/4-20x5/8" Boulon Hexagonal - 26
1/4" Lock Washer - 18
1/4" Arandela de seguridad - 18
1/4" Rondelle - 18



1/4" Flat Washer - 18
1/4" Arandela - 18
1/4" Rondelle Plate - 18
#8-32x3/8" Screw - 6
#8-32x3/8" Tornillo - 6
#8-32x3/8" Vis - 6



Grate Cleaning Tool - 1
Rallar herramienta de limpieza - 1
Râper outil de nettoyage - 1

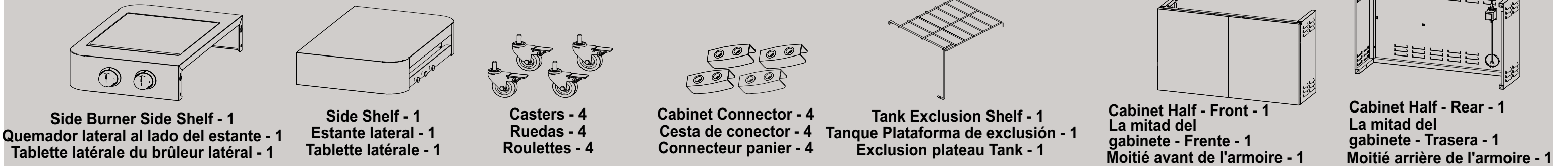


Door Handle - 2
Tirador - 2
Poignée de porte - 2

Bottom Shelf - 1
Estante inferior - 1
Estante inferior - 1

AA Battery - 1
Pila AA - 1
Pile AA - 1

Ignition Module - 1
Módulo de encendido - 1
Module d'allumage - 1



Side Burner Side Shelf - 1
Quemador lateral al lado del estante - 1
Tablette latérale du brûleur latéral - 1

Side Shelf - 1
Estante lateral - 1
Tablette latérale - 1

Casters - 4
Ruedas - 4
Roulettes - 4

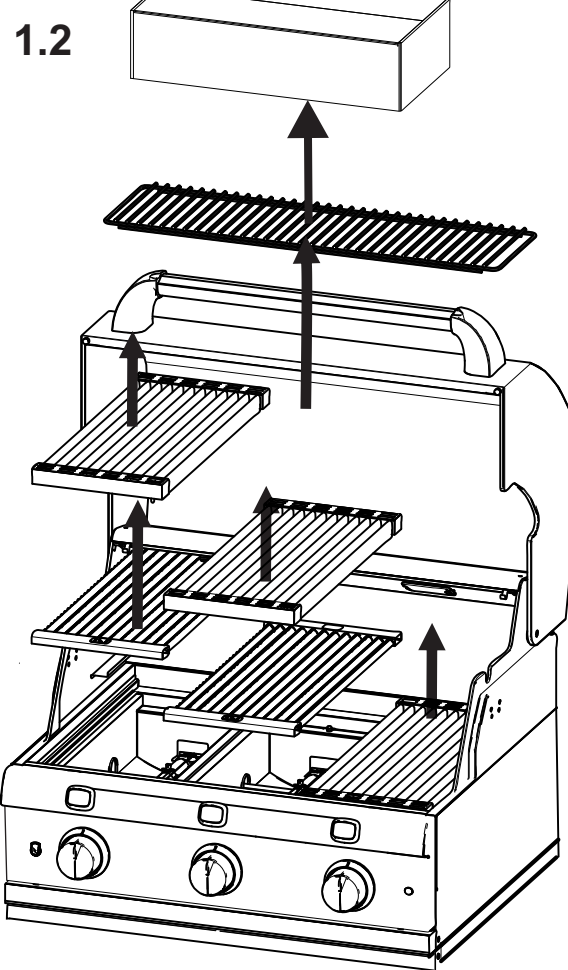
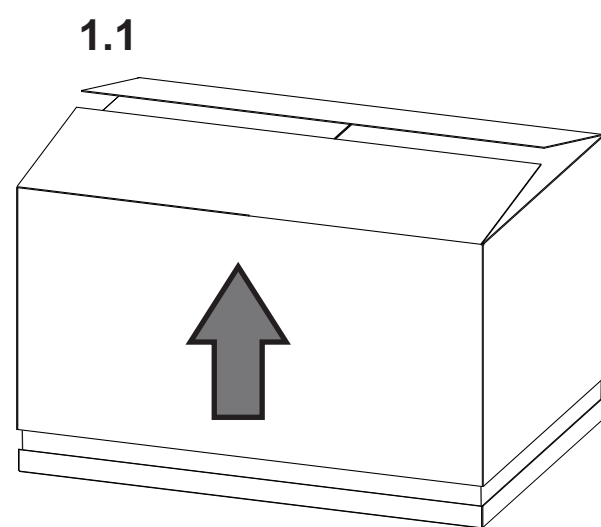
Cabinet Connector - 4
Cesta de conector - 4
Connecteur panier - 4

Tank Exclusion Shelf - 1
Tanque Plataforma de exclusión - 1
Exclusion plateau Tank - 1

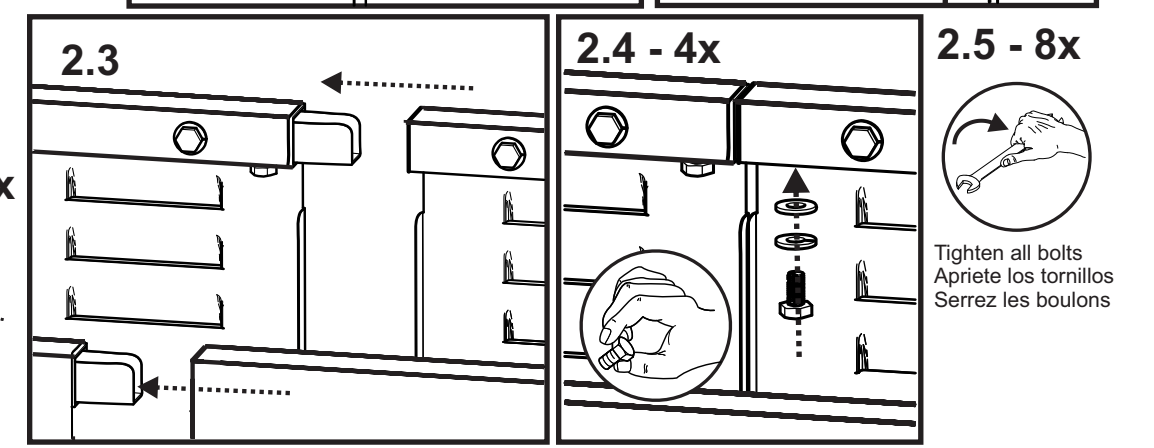
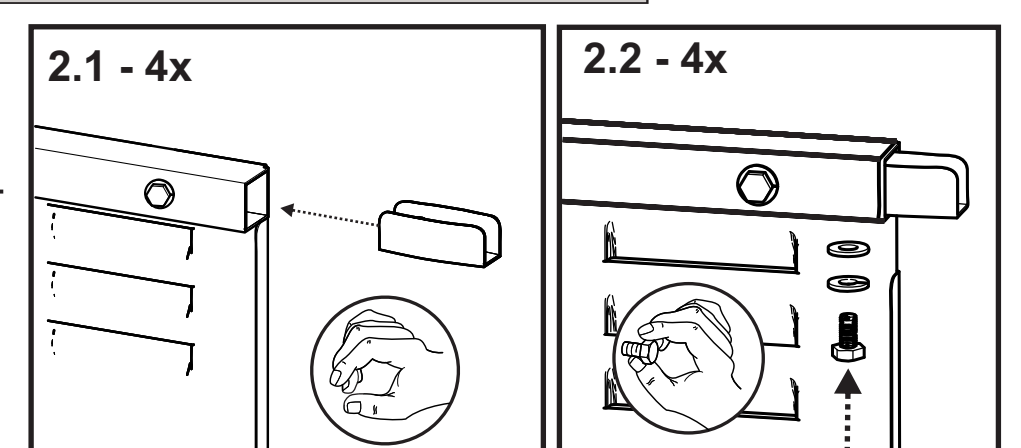
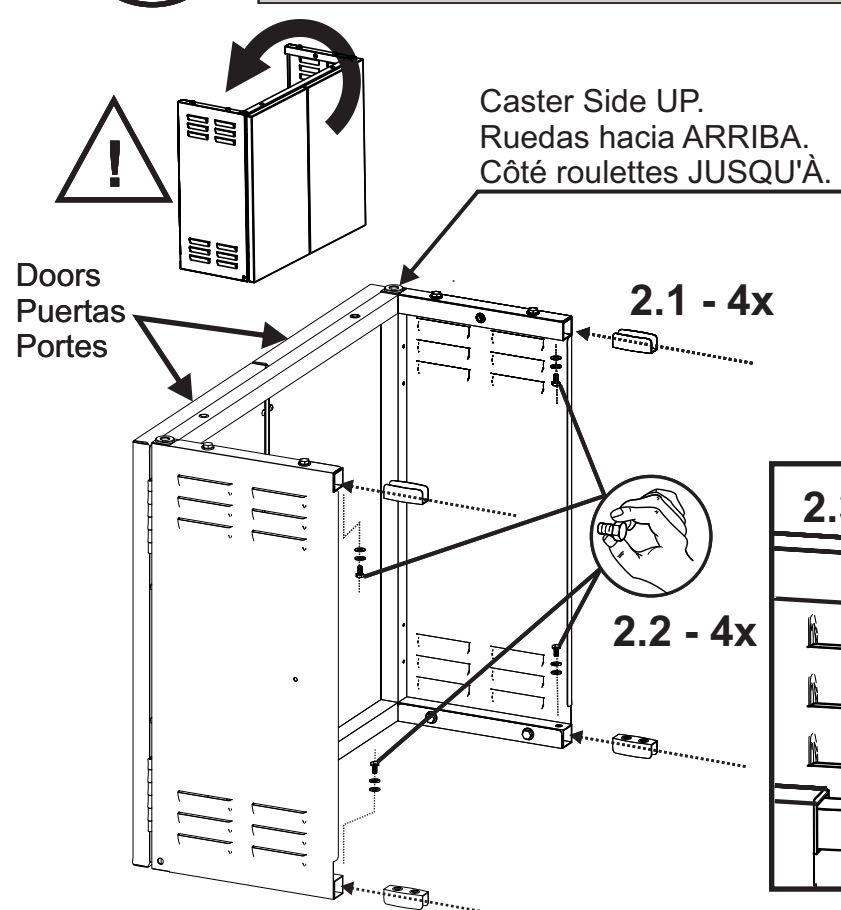
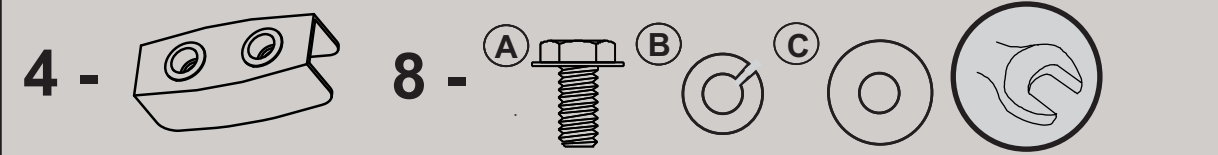
Cabinet Half - Front - 1
La mitad del gabinete - Frente - 1
Moitié avant de l'armoire - 1

Cabinet Half - Rear - 1
La mitad del gabinete - Trasera - 1
Moitié arrière de l'armoire - 1

1

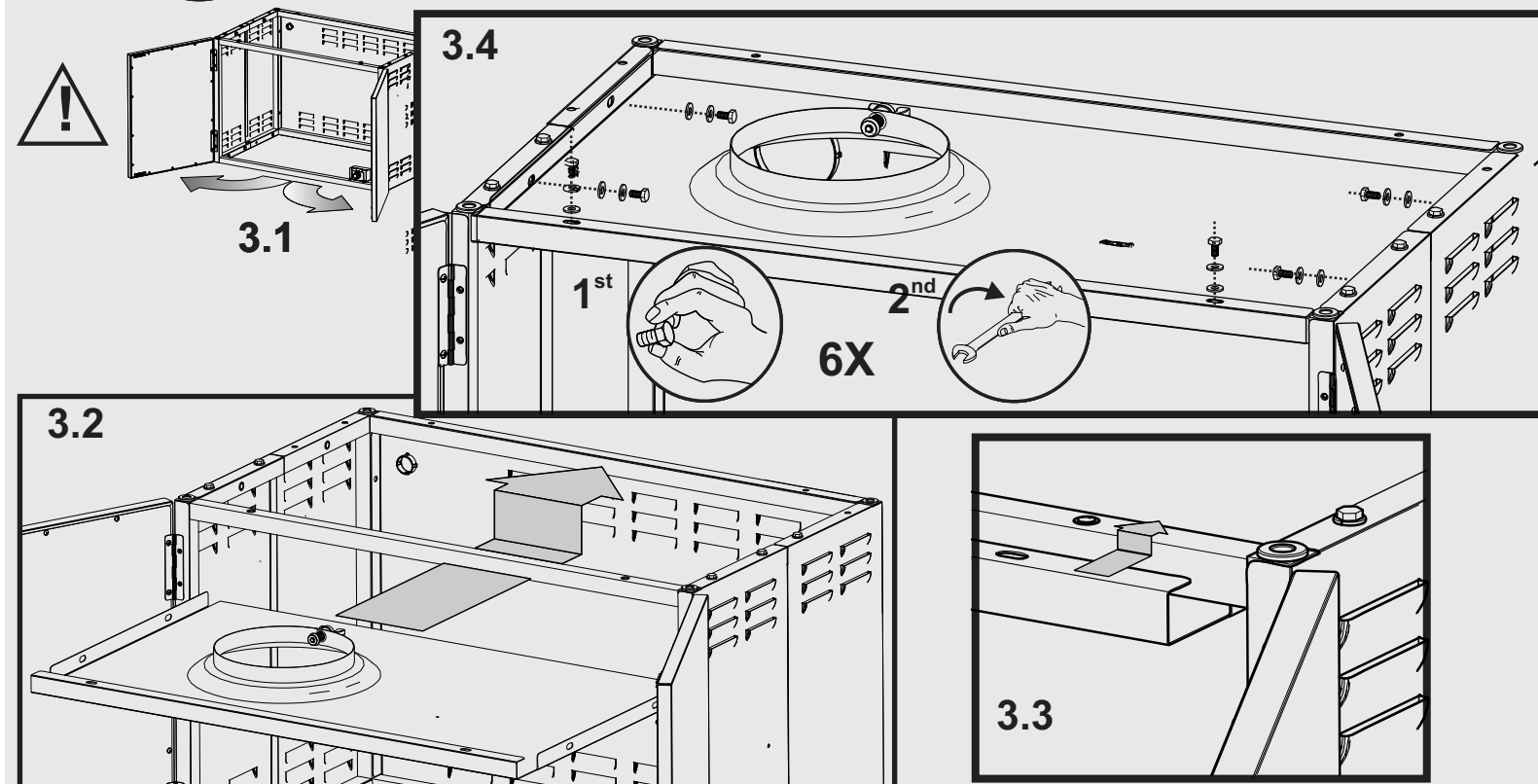
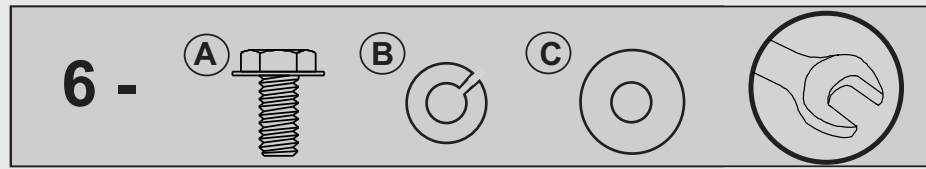


2

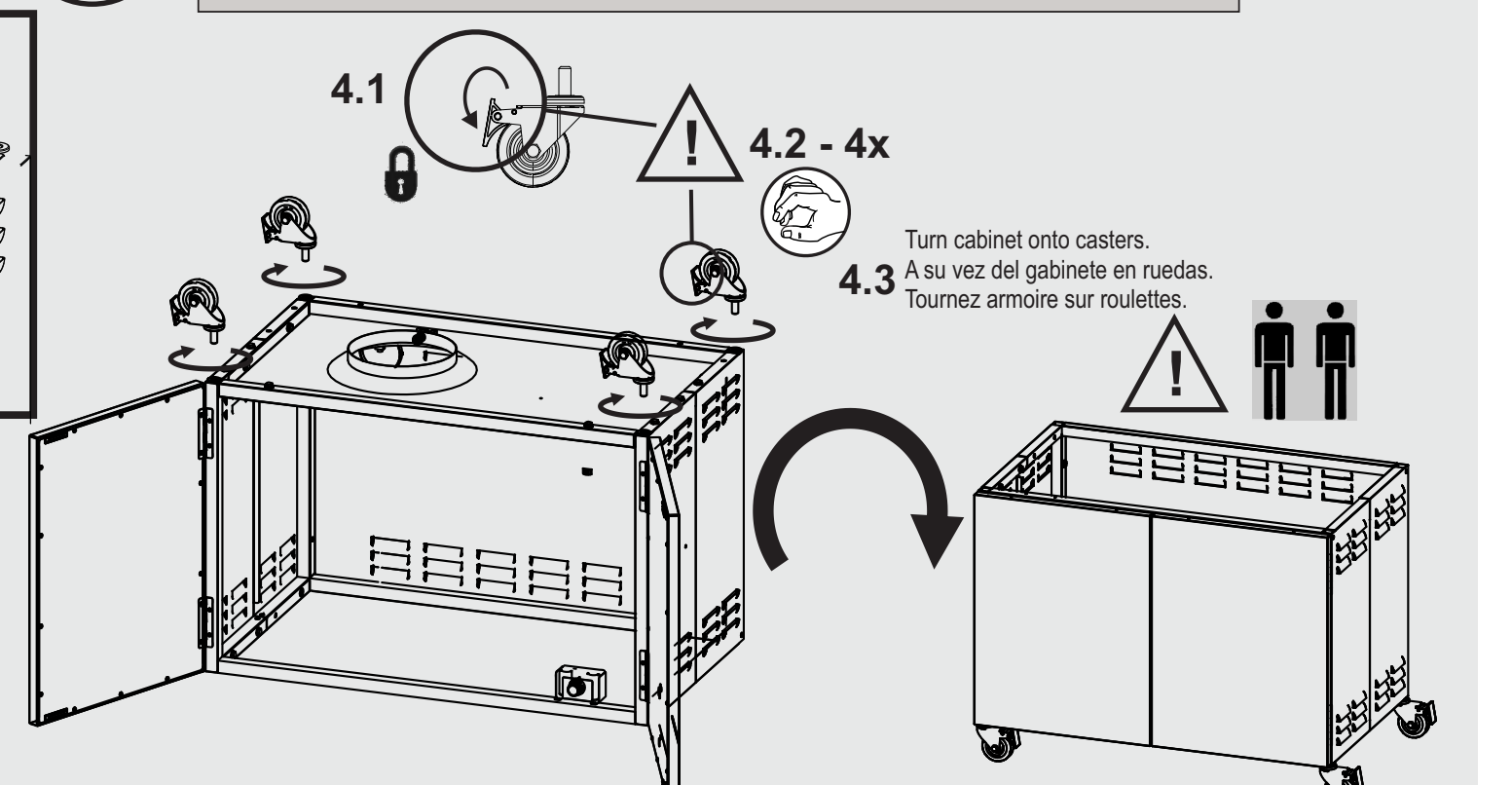
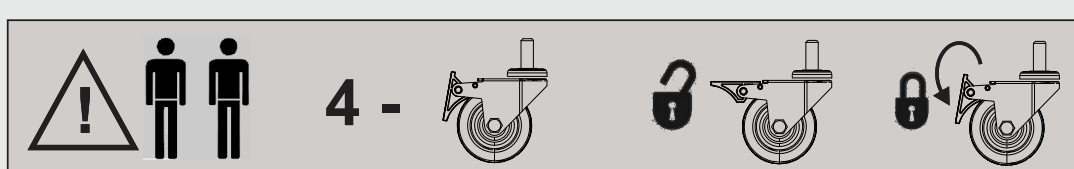


Tighten all bolts
Apriete los tornillos
Serrez les boulons


3

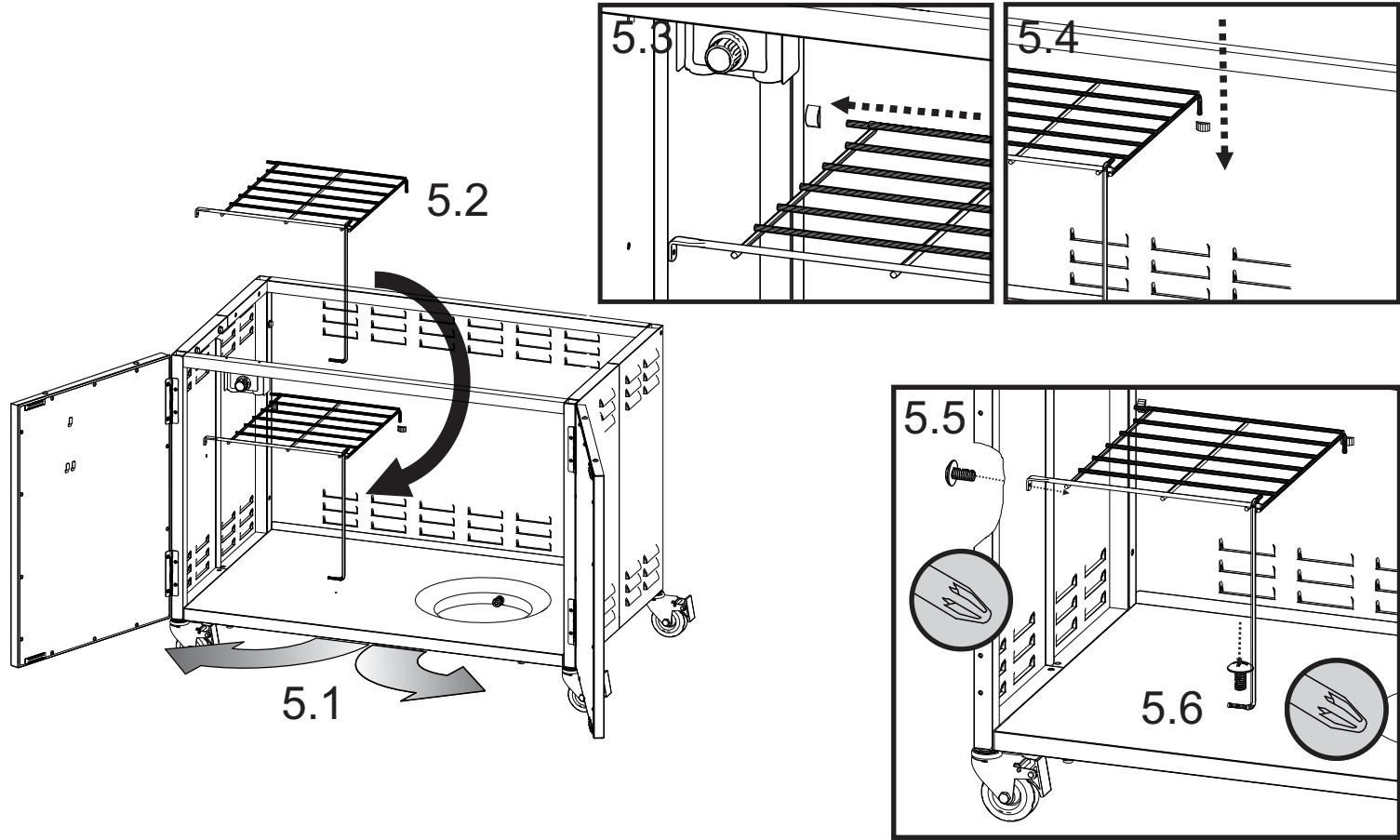


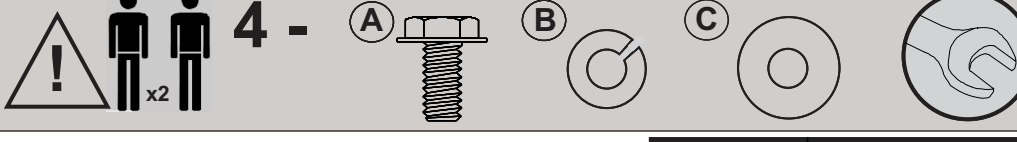
4

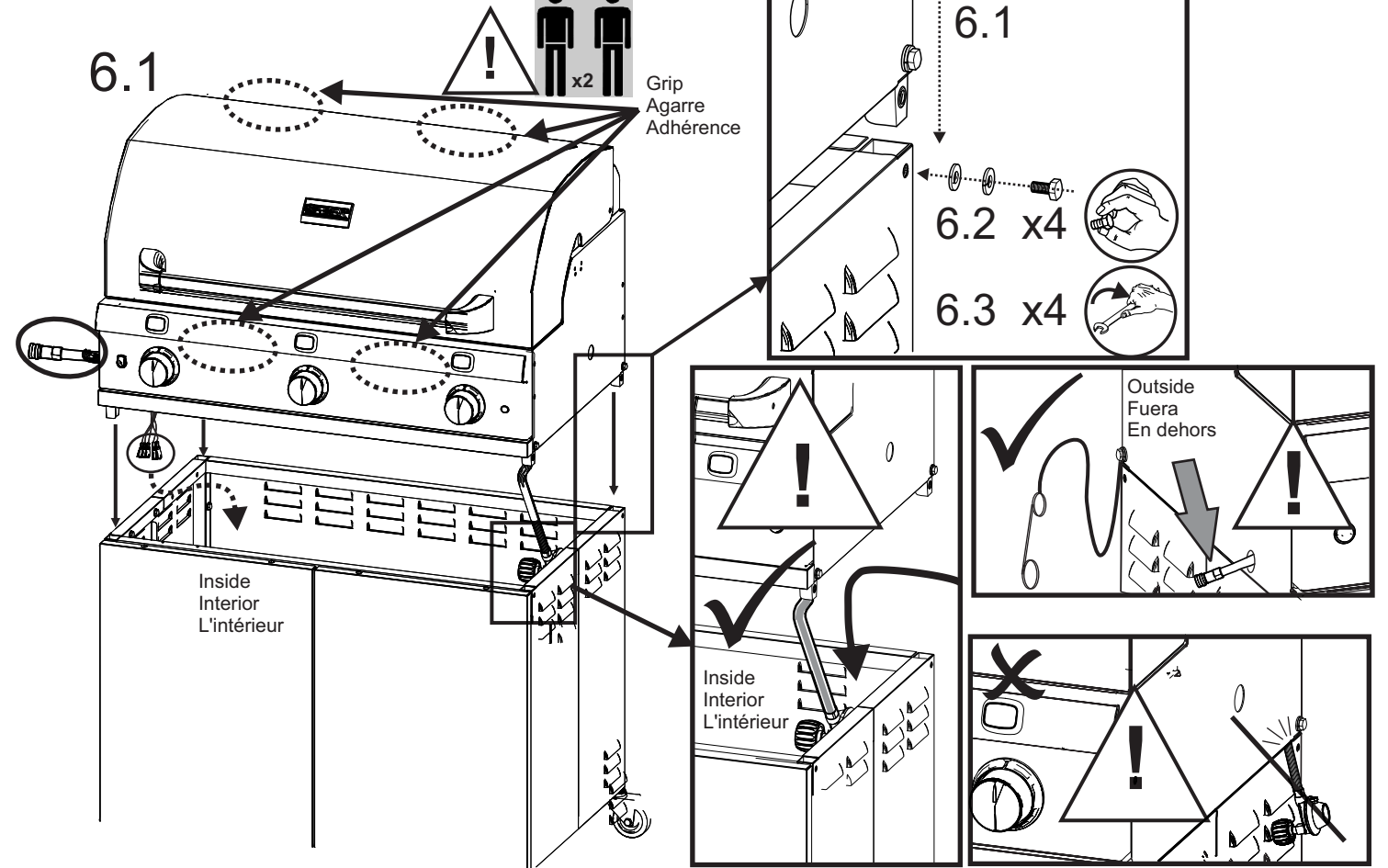


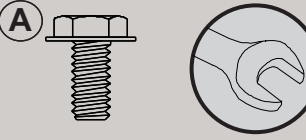
Turn cabinet onto casters.
A su vez del gabinete en ruedas.
Tournez armoire sur roulettes.

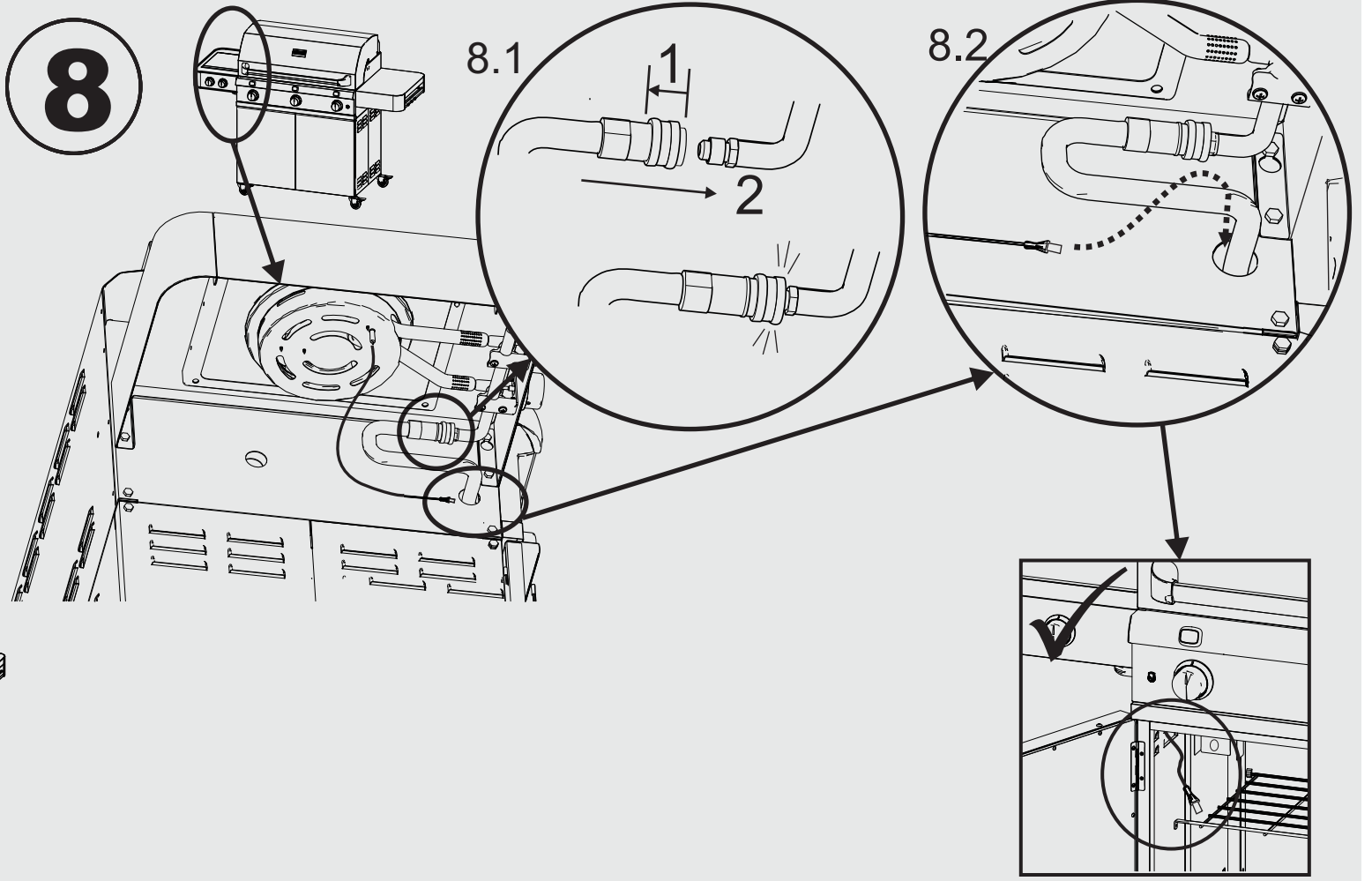
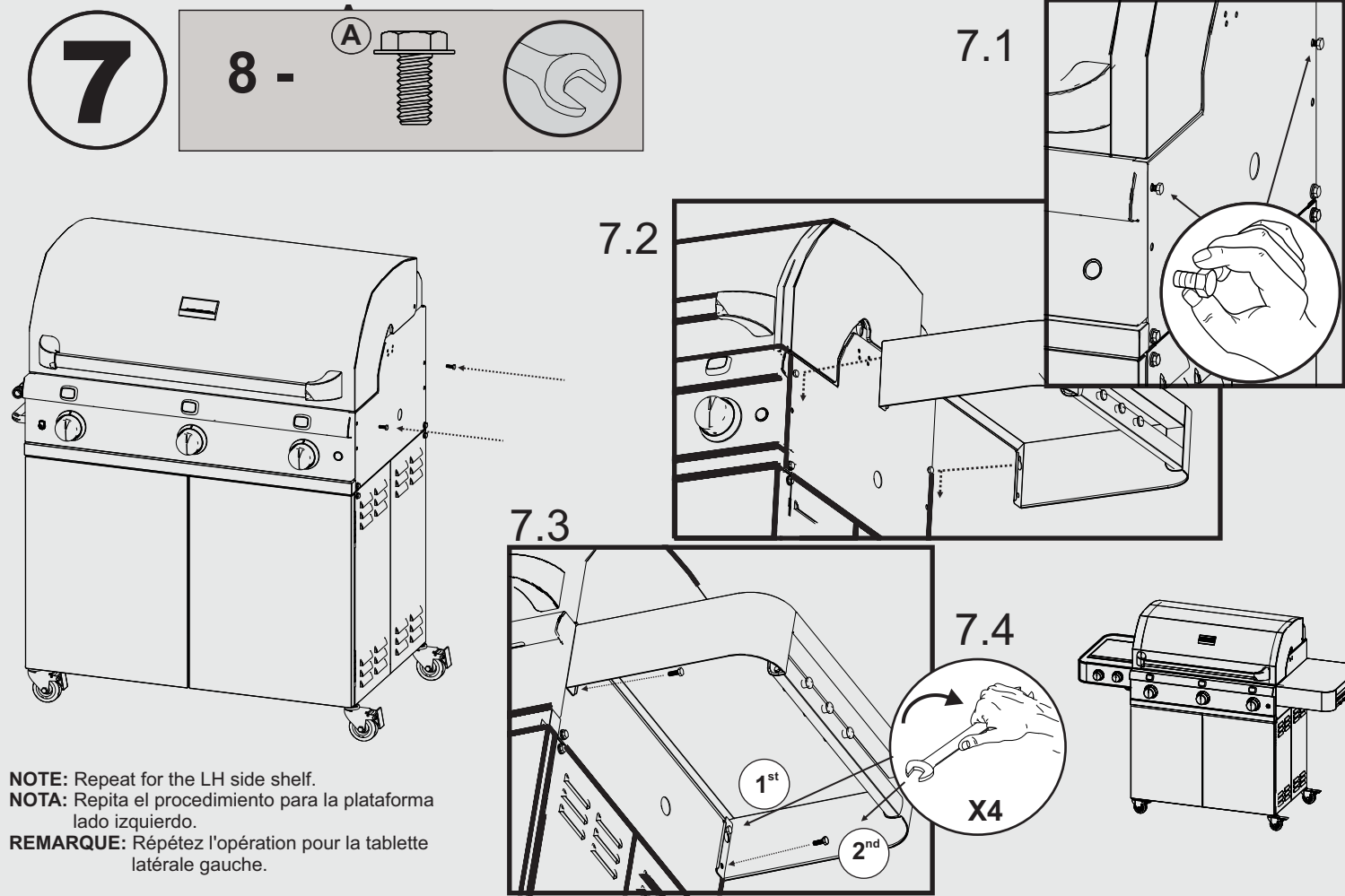
5 2 - D 

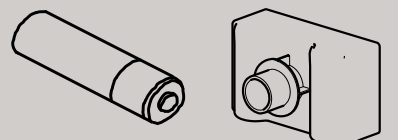


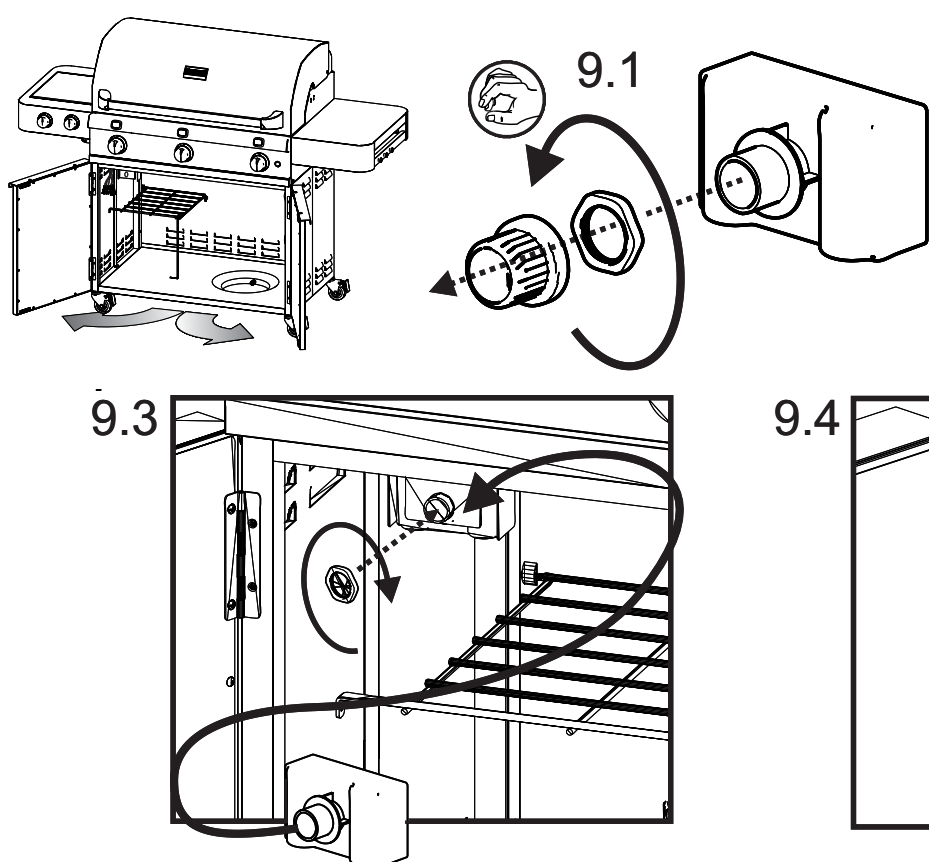
6  4 - A B C



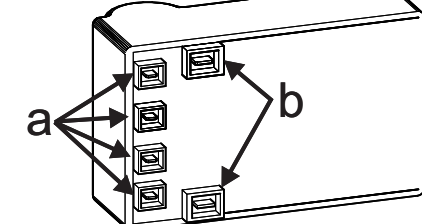
7 8 - A 



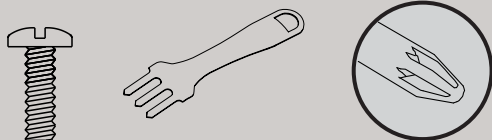
9 1 - 

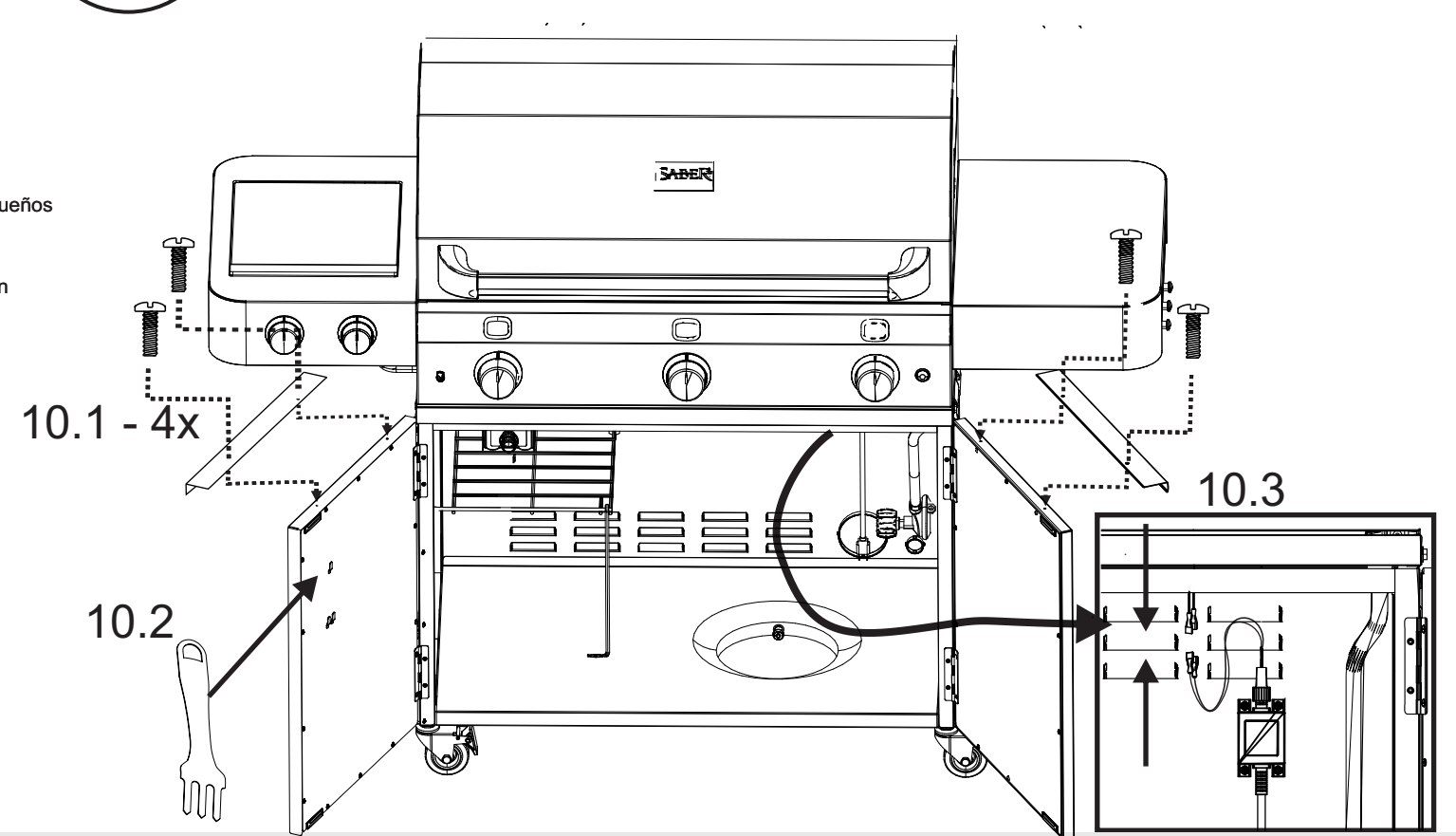


9.2 Wire Connections
Conexiones de cable
Conexions fil

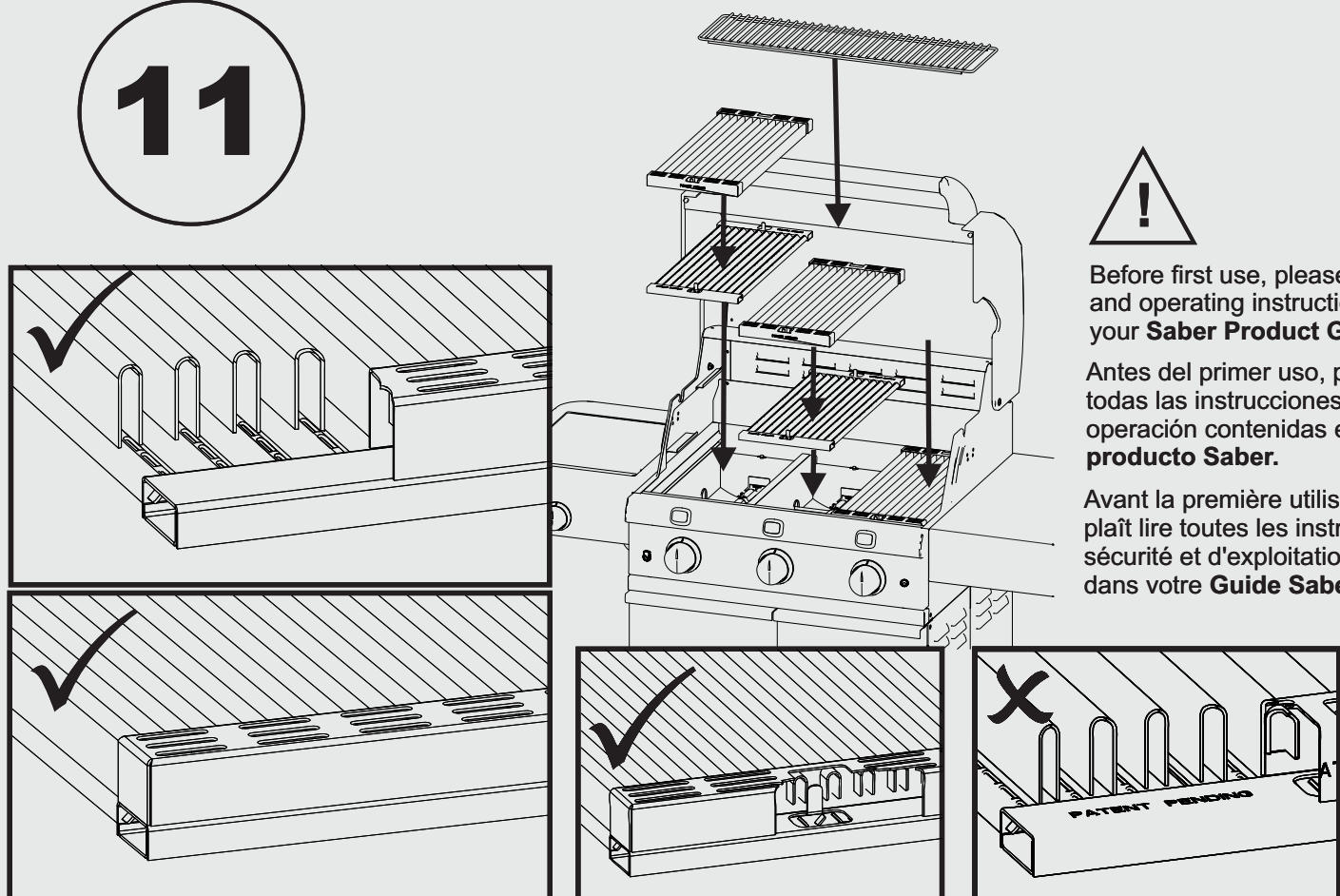


- A - Connect four small wire connectors.
Conectar cuatro conectores de cable pequeños
Relier quatre connecteurs petit fil
- B - Connect 2 large wire connectors.
Conectar dos conectores de cable de gran
Relier deux connecteurs grande

10 4 - D 



11



12

